

SUBARU **XV**



SUBARU



## **Technische Daten • Ausstattung**

gültig ab 01.01.2022

	SUBARU XV AWD					
	1.6i			2.0i e-BOXER		
	Advantage	Swiss Plus	Luxury	Advantage	Swiss Plus	Luxury
	Lineartronic					
Preise siehe separate Preisliste						
<b>Motor</b>						
Hybrid-Technologie e-BOXER	–			•		
Benzinmotor: 4-Zylinder-Leichtmetall-SUBARU-BOXER (16V)				•		
Zylinder / Nockenwellen	4 / DOHC					
Zylinderinhalt	cm <sup>3</sup> 1600			1995		
Maximale Leistung	kW (PS) Drehzahl / min 84 (114) 6200			110 (150) 5600–6000		
Maximales Drehmoment	Nm / Drehzahl / min 150 / 3600			194 / 4000		
Elektromotor: Permanentmagnet-Wechselstrom-Synchronmotor	–			•		
Maximale Leistung	kW / PS 12,3 / 16,7			66		
Maximales Drehmoment	Nm 66			13,5 / 118,4 / 4,8		
Batterietyp	–			Lithium-Ionen		
Batterieleistung	kW / V / Ah 13,5 / 118,4 / 4,8			–		
Variable Ventilsteuerung				•		
Einspritzung	Multipoint			Direkteinspritzung		
Elektronisches Gaspedal				•		
<b>Fahrleistungen / Normverbrauch</b>						
Beschleunigung 0–100 km/h	s 13,9			10,7		
Höchstgeschwindigkeit	km/h 175			193		
Treibstoffverbrauch (EC715/2007–2018/1832AP) bleifrei	Kombiniert l/100 km 8,0			7,9		
CO <sub>2</sub> -Emissionen	Kombiniert g/km <sup>1)</sup> 180			41		
CO <sub>2</sub> -Emissionen aus der Treibstoff- und/oder Strombereitstellung	g/km 41			E		
Energieeffizienz-Kategorie				Euro 6d-ISC-FCM		
Emissionsnorm						
<b>Antrieb</b>						
4-Rad-Antrieb permanent (SYMMETRICAL AWD)				•		
Lineartronic-Getriebe mit 7-Gang-Manual-Modus (Schaltwippen)	–			•		
Lineartronic-Getriebe (Drive-/Low-Schaltung)	•			–		
Aktive Kraftverteilung				•		
Elektronische Fahrdynamik-Regelung (Vehicle Dynamics Control)				•		
Berganfahrthilfe (Hill Holder)				•		
X-Modus / Bergabfahrthilfe (Hill Descent Control); (2 Modi: SNOW/DIRT und D.SNOW/MUD)*	•			•*		
SI-Drive (Subaru Drive System), 2 Modi (Intelligent/Sport)	–			•		
Stopp/Start-System				•		
<b>Reifen / Felgen</b>						
Leichtmetallfelgen				•		
Reifendimension	225/60R17			225/55R18		
Reifen-Reparaturkit				•		
<b>Gewichte</b>						
Leergewicht inkl. Fahrer (75 kg)	kg	1506	1519	1524	1651	
Gesamtgewicht	kg	1940			2070	
Anhängelast (gebremst)	kg	1400			1270	
Anhängelast (ungebremst)	kg	650				
Dachlast	kg	80				
Max. zulässige Stützlast	kg	80				
<b>Masse</b>						
Gesamtlänge	mm	4485				
Breite (exkl. Rückspiegel)	mm	1800				
Gesamthöhe	mm	1595	1615		1595	
Radstand	mm	2665				
Spurweite vorne / hinten	mm	1550 / 1555				
Wendekreis	m	10,8				
Bodenfreiheit	mm	220				
Tankinhalt	l	63			48	
Gepäckraum	l (VDA)	385			340	
Gepäckraum, Rücksitzlehnen geklappt	l (VDA)	1310	1290		1335	1327

Die Angaben zu Treibstoffverbrauch und CO<sub>2</sub>-Emissionen wurden auf der Basis des neuen WLTP-Testzyklus ermittelt.

Die Verbrauchsangaben in unseren Verkaufsunterlagen sind europäische Treibstoff-Normverbrauchs-Angaben, die zum Vergleich der Fahrzeuge dienen. In der Praxis können diese je nach Fahrstil, Zuladung, Topografie und Jahreszeit teilweise deutlich abweichen. Wir empfehlen ausserdem den Eco-Drive-Fahrstil zur Schonung der Ressourcen.

Alle angegebenen Preise verstehen sich als Nettopreise und sind unverbindliche Preisempfehlungen inkl. 7,7 % MwSt

Lineartronic = Lineartronic-Getriebe

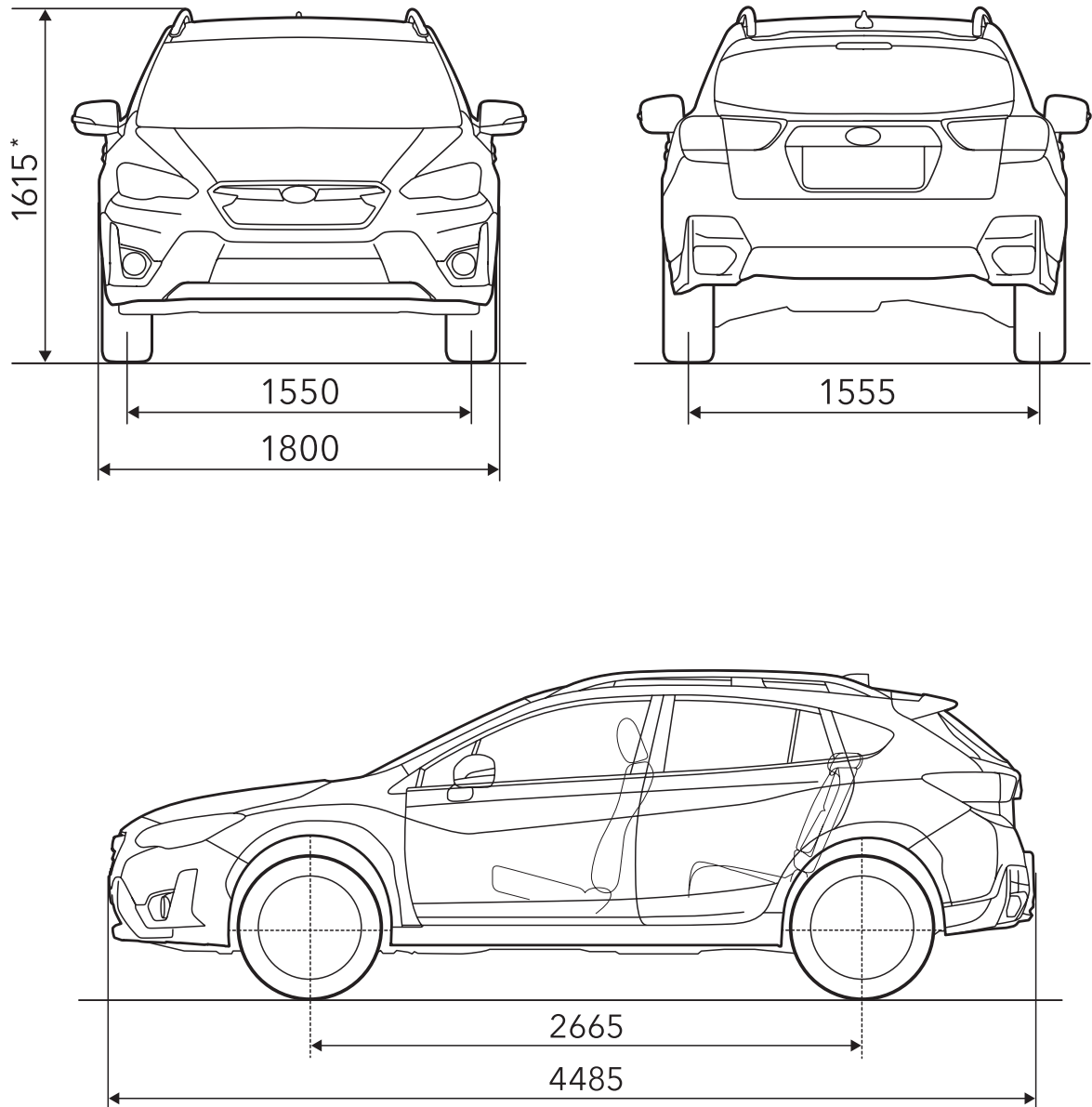
<sup>1)</sup> Durchschnitt aller in der Schweiz verkauften Neuwagenmodelle (markenübergreifend): 149 g/km  
Ziel: CO<sub>2</sub> 118 g/km (Zielwert nach neuem Prüfzyklus WLTP)

• serienmässig ○ Option – nicht erhältlich

Serienmässige Ausstattung	SUBARU XV AWD					
	1.6i			2.0i e-BOXER		
	Advantage	Swiss Plus	Luxury	Advantage	Swiss Plus	Luxury
<b>Fahrwerk</b>						
Einzelradaufhängung (vorne, hinten)	•	•	•	•	•	•
<b>Sicherheitsausstattung</b>						
Airbags für Fahrer und Beifahrer	•	•	•	•	•	•
Airbags seitlich vorne	•	•	•	•	•	•
Kopfairbags (curtain airbags) vorne und hinten	•	•	•	•	•	•
Knieairbag Fahrer	•	•	•	•	•	•
Aktive Kopfstützen (vorne)	•	•	•	•	•	•
ABS-Bremsanlage mit elektr. Bremskraftverteilung, Bremsassistent und Brake Override	•	•	•	•	•	•
Elektronische Fahrdynamik-Regelung (Vehicle Dynamics Control)	•	•	•	•	•	•
3. Bremsleuchte	•	•	•	•	•	•
<b>Fahrerassistenz-System EyeSight:</b>						
-Adaptiver Tempomat	•	•	•	•	•	•
-Spurhalteassistent mit aktivem Lenkeingriff	•	•	•	•	•	•
-Spurleitassistent	•	•	•	•	•	•
-Notbremsassistent	•	•	•	•	•	•
-Kollisionsschutzassistent	•	•	•	•	•	•
-Anfahrassistent	•	•	•	•	•	•
Gurtstraffer (vorne) / Gurtkraftbegrenzer (vorne)	•	•	•	•	•	•
Gurtwarnsystem	•	•	•	•	•	•
Isofix-Kindersitzverankerungen	•	•	•	•	•	•
Kopfstützen höhenverstellbar (vorne, hinten)	•	•	•	•	•	•
Regensensor und Lichteinschaltautomatik	–	•	•	•	•	•
Reifendruckkontrolle	•	•	•	•	•	•
Rücksitzbank-Warnsystem (Rear Seat Reminder)	•	•	•	•	•	•
Rundumaufprallschutz	•	•	•	•	•	•
Sicherheitsgurte (5×3-Punkt-Rollgurte, vorne höhenverstellbar)	•	•	•	•	•	•
Sicherheitspedalerie	•	•	•	•	•	•
Scheibenbremsen innen belüftet (vorne, hinten)	•	•	•	•	•	•
Tagfahrleuchten	•	•	•	•	•	•
Wegfahrsperrung elektronisch	•	•	•	•	•	•
<b>Komfortausstattung</b>						
Alu-Look-Pedale	–	•	•	•	•	•
Aussentemperaturanzeige	•	•	•	•	•	•
Diverse Ablagefächer / Cupholders	•	•	•	•	•	•
Elektrische Fensterheber (vorne, hinten)	•	•	•	•	•	•
Beheizte Aussenspiegel (manuell verstellbar)*	•*	•	•	•	•	•
Elektrisch verstellbare und einklappbare Aussenspiegel	–	•	•	•	•	•
Fahrersitz verstellbar in Höhe und Neigung	•	•	•	•	•	•
Beifahrersitz neigungsverstellbar	•	•	•	•	•	•
Fahrer-/Beifahrersitz beheizbar	•	•	•	•	•	•
Fussheizung (vorne, hinten)	•	•	•	•	•	•
Gepäckraumabdeckung	•	•	•	•	•	•
Individuell einstellbares Heiz/Frischluf-System	•	•	•	•	•	•
Keyless Entry und Keyless Go mit Start/Stopp-Taste	–	•	•	•	•	•
Klimaanlage (aut.) inkl. Pollenfilter (mit separater Bedienung für Fahrer und Beifahrer)*	•	•*	•*	•*	•*	•*
Lederlenkrad	–	•	•	•	•	•
Lenkrad höhen- und längsverstellbar	•	•	•	•	•	•
Rückfahrkamera (Monitor im Touchscreen)	–	•	•	•	•	•
Rücksitzlehnen zweiteilig umklappbar (60/40)	•	•	•	•	•	•
Scheibenwischerenteisung	•	•	•	•	•	•
Servolenkung, elektrisch	•	•	•	•	•	•
Stoffsitze	•	•	–	•	–	–
Tankdeckelentriegelung vom Fahrersitz	•	•	•	•	•	•
Türscheiben/Heckscheiben-Defroster	•	•	•	•	•	•
Wählhebel mit Leder	–	•	•	•	•	•
Zentralverriegelung mit Fernbedienung	•	•	•	•	•	•
12-Volt-Anschluss in Front- und Mittelkonsole	•	•	•	•	•	•
<b>Bedienung / Armaturen</b>						
Digitaluhr	•	•	•	•	•	•
Drehzahlmesser	•	•	•	•	•	•
Multifunktionsdisplay	–	•	•	•	•	•
Tageskilometerzähler	•	•	•	•	•	•

		SUBARU XV AWD					
Serienmässige Ausstattung	1.6i			2.0i e-BOXER			
	Advantage	Swiss Plus	Luxury	Advantage	Swiss Plus	Luxury	
<b>Audio-/Navigations-Paket</b>							
Anschlüsse AUX/USB	●	●	●	●	●	●	
Dachantenne (Haifischflosse)	●	●	●	●	●	●	
Bluetooth®-Freisprechanlage mit Spracherkennung (Apple CarPlay / Google Android Auto)	●	●	●	●	●	●	
Lenkrad mit Bedienelementen für Audio, Telefon, Tempomat, Multifunktionsdisplay*	●	●*	●*	●*	●*	●*	
Radio-CD-Gerät mit MP3-/WMA-Leser, DAB+, 4 Lautsprechern und 6.5"-Touchscreen	●	–	–	–	–	–	
Radio-CD-Gerät mit MP3-/WMA-Leser, DAB+, 6 Lautsprechern und 8"-Touchscreen	–	●	●	●	●	●	
Navigationssystem (Subaru, inkl. SD-Karte mit kostenlosem Update für 3 Jahre)	–	●	●	–	●	●	
<b>Aussenausstattung</b>							
Abgedunkelte Scheiben hinten (ab B-Pfosten)	○	●	●	●	●	●	
Blinker in Aussenrückspiegel integriert	–	●	●	●	●	●	
Dachleisten mit Dachträgerfixation	●	–	–	–	–	–	
Dachreling	–	●	●	●	●	●	
Intervall-Frontscheibenwischer mit Wisch/Wasch-Tippschaltung	●	●	●	●	●	●	
Intervall-Heckscheiben-Wisch/Wasch-Anlage	●	●	●	●	●	●	
LED-Scheinwerfer mit Kurvenlicht / LED-Abblendlicht / LED-Tagfahrleuchten	–	●	●	●	●	●	
Nebellampen (und Tagfahrleuchten)* in Frontspoiler integriert	●*	●	●	●	●	●	
Scheinwerferwascher ausfahrbar	–	●	●	●	●	●	
Wärmedämmverglasung	●	●	●	●	●	●	
<b>Serienmässige Ausstattung Swiss Plus, Luxury</b>							
<b>Swiss-Plus-Paket</b>							
<b>Advanced Safety Package:</b>							
- Automatische Rückwärtsfahrbremse	–	●	●	–	●	●	
- Frontkamera	–	●	●	–	●	●	
- Totwinkelwarner	–	●	●	–	●	●	
- Rückfahr-Querverkehrwarner	–	●	●	–	●	●	
- Fernlichtassistent	–	●	●	–	●	●	
- Automatisch abblendender Innenrückspiegel	–	●	●	–	●	●	
<b>Luxury-Paket</b>							
Fahrersitz verstellbar in Höhe und Neigung (8-fach, elektrisch)	–	–	●	–	–	●	
Lederinterieur schwarz	–	–	●	–	–	●	
Elektrisches Glas-Hebe/Schiebe-Dach	–	–	●	–	–	●	
<b>Auszug aus Subaru Original-Zubehör (Preise inkl. Montage)</b>							
Lederinterieur Portofino «Alcantara», «Espresso», «Scala», «Scuderia»				2650			
Parkensensoren hinten, 4 Stück	670	●		670	●		
Parkensensoren vorne, 4 Stück				780			
Parkensensoren vorne und hinten, 8 Stück	1300	–		1300	–		
Anhängervorrichtung, abnehmbar mit Dauerplus 13-polig				1400			
Anhängervorrichtung, fix mit Dauerplus 13-polig				1300			
4 Winterräder Stahl 16", anthrazit (inkl. Centercap) Falken				1280			
4 Winterräder Alu 16", anthrazit (inkl. Centercap) Pirelli				1560			
4 Winterräder Alu 16", anthrazit (inkl. Centercap) Continental				1640			
4 Winterräder Alu 17", anthrazit (inkl. Centercap) Pirelli				2000			
4 Winterräder Alu 17", anthrazit (inkl. Centercap) Continental				2120			
Standheizung (inkl. Timer)				3100			
Standheizung (inkl. Fernbedienung)				3500			
Bodenteppichsatz (vierteilig)				74			
Laderaummatte				69			
Abgedunkelte Scheiben	680			●			
Automatisch einklappbare Aussenpiegel	–			390			
Elektrische Heckklappe				1180			
Elektrische Heckklappe mit Freihandfunktion				1490			
Wireless Charger				390			
STI-Schaltknäuf				240			
Styling-Paket Unterbodenschutz (Front/Seiten/Heck)				990			
<b>Anschlussgarantie</b>							
Anschlussgarantie für das 4. Jahr bis 150 000 km <sup>2)</sup>				319			
Anschlussgarantie für das 4. und 5. Jahr bis 150 000 km <sup>2)</sup>				605			

<sup>2)</sup> Tarife inkl. 5% Stempelsteuer



\*1595 mm Modelle 1.6i Advantage und 2.0i e-BOXER

## Die Subaru Garantie

- **3 Jahre Garantie oder 100 000 km**

Die Garantie umfasst die kostenlose Reparatur und den Ersatz aller Originalteile, die wegen Material- oder Produktionsfehlern als reparatur- bzw. ersatzbedürftig anerkannt werden.

- **Garantieverlängerung bis 5 Jahre**

(Fragen Sie Ihren Subaru-Vertreter)

- **12 Jahre Garantie gegen Durchrostung**

- **Garantie Lithium-Ionen-Batterie: 8 Jahre oder 160 000 km**

- **3 Jahre SUBARU ASSISTANCE EURO-SERVICE**

(ab 1. Inverkehrsetzung; für einen in einer offiziellen Subaru-Vertretung in der Schweiz oder im Fürstentum Liechtenstein erworbenen neuen Subaru) europaweiter 24-Stunden-Pannenhilfsdienst gratis, inklusive Übernahme pannen- und unfallbedingter Zusatzkosten wie Abschleppen, Mietwagengebühr, Übernachtung, Rücktransport für Fahrzeuginsassen und Fahrzeug, Ersatzteilbesorgung.

Bei Ausführung einer Wartungsarbeit durch eine offizielle Subaru-Werkstatt in der Schweiz oder im Fürstentum Liechtenstein wird der Subaru-Euro-Service «Assistance» nach Ablauf der 3 Jahre automatisch um jeweils 12 Monate verlängert.



leasing by

**MultiLeaseAG**

[www.multilease.ch](http://www.multilease.ch)

Import und Generalvertretung für die Schweiz und das Fürstentum Liechtenstein:

SUBARU Schweiz AG

5745 Safenwil

Tel. 062 788 89 00

[subaru.ch](http://subaru.ch)

[multilease.ch](http://multilease.ch)

Willkommen bei Ihrem Subaru-Vertreter

Über die genaue Liefersituation für Aussenlackierungen und Innenausstattungen informiert Sie Ihr Subaru-Vertreter.

Änderungen vorbehalten. Preise, technische Details (Werksangaben) und Serienausstattung können jederzeit und ohne Ankündigung geändert werden.

Abweichungen von der Serienausstattung bei abgebildeten Fahrzeugen möglich. Druckfehler und Irrtum vorbehalten.

Rund 200 Subaru-Vertreter in der Schweiz und im Fürstentum Liechtenstein sorgen für reibungslosen Service und jederzeit verfügbare Ersatzteile.

Dieses Spezifikationsblatt ist integrierender Bestandteil des Subaru XV-Prospekts.