

OUTBACK



SUBARU



Technische Daten • Ausstattung

gültig ab 01.01.2023

Preise siehe separate Preisliste

Motor

4-Zylinder-Leichtmetall-SUBARU-BOXER-Motor (16V)

Zylinder/Nockenwellen

Zylinderinhalt

Maximale Leistung

Maximales Drehmoment

Variable Ventilsteuerung

Einspritzung

Elektronisches Gaspedal

Fahrleistungen / Normverbrauch

Beschleunigung 0–100 km/h

Höchstgeschwindigkeit

Treibstoff-Normverbrauch (EC715/2007–2018/1832AP) bleifrei

 CO₂-Emissionen

 CO₂-Emissionen aus der Treibstoff- und/oder Strombereitstellung

Energieeffizienz-Kategorie

Emissionsnorm

Antrieb

4-Rad-Antrieb permanent (SYMMETRICAL AWD)

Lineartronic-Getriebe mit 8-Gang-Manual-Modus (Schaltwippen)

Aktive Kraftverteilung

Elektronische Fahrdynamik-Regelung (Vehicle Dynamics Control)

Berganfahrthilfe (Hill Holder)

X-Modus / Bergabfahrthilfe (Hill Descent Control); (2 Modi: SNOW/DIRT UND D.SNOW/MUD)

SI-Drive (Subaru Intelligent Drive System), 2 Modi (Intelligent/Sport)

Stopp/Start-System

Reifen / Felgen

Leichtmetallfelgen

Reifendimension

Reifen-Reparaturkit

Gewichte

Leergewicht inkl. Fahrer (75 kg)

Gesamtgewicht

Anhängelast (gebremst)

Anhängelast (ungebremst)

Dachlast, Fahrzeug geparkt / in Bewegung

Max. zulässige Stützlast

Masse

Gesamtlänge

Breite (exkl. Rückspiegel)

Gesamthöhe

Radstand

Spurweite vorne / hinten

Wendekreis

Bodenfreiheit

Tankinhalt

Gepäckraum

Gepäckraum, Rücksitzlehnen geklappt

•

4 / DOHC

2498

124 (169)/5000–5800

252/3800

•

Direkteinspritzung

•

10,2

193

8,6

193

44

F

Euro 6d-ISC-FCM

•

•

•

•

•

•

•

•

•

225 / 60R18

•

1724

1721

1749

2200

2000

750

185 / 80

318 / 100

185 / 80

90

4870

1875

1675

1670

1675

2745

1570 / 1600

11

213

63

561

1822

1750

 Die Angaben zu Treibstoffverbrauch und CO₂-Emissionen wurden auf der Basis des neuen WLTP-Testzyklus ermittelt.

Die Verbrauchsangaben in unseren Verkaufsunterlagen sind europäische Treibstoff-Normverbrauchs-Angaben, die zum Vergleich der Fahrzeuge dienen. In der Praxis können diese je nach Fahrstil, Zuladung, Topografie und Jahreszeit teilweise deutlich abweichen. Wir empfehlen ausserdem den Eco-Drive-Fahrstil zur Schonung der Ressourcen.

Alle angegebenen Preise verstehen sich als Nettopreise und sind unverbindliche Preisempfehlungen inkl. 7,7 % MwSt

Lineartronic = Lineartronic-Getriebe

¹⁾ Durchschnitt aller in der Schweiz verkauften Neuwagenmodelle (markenübergreifend): 129 g/km
 Ziel: CO₂ 118 g/km (Zielwert nach neuem Prüfzyklus WLTP)

Serienmässige Ausstattung	OUTBACK AWD			
	2.5i			
	Advantage	Swiss Plus	Crossroad	Luxury
Fahrwerk				
Einzelradaufhängung (vorne, hinten)	•	•	•	•
Sicherheitsausstattung				
Airbags für Fahrer und Beifahrer	•	•	•	•
Airbags seitlich vorne	•	•	•	•
Kopfairbags (curtain airbags) vorne und hinten	•	•	•	•
Knieairbag Fahrer	•	•	•	•
Aktive Kopfstützen (vorne)	•	•	•	•
ABS-Bremsanlage mit elektr. Bremskraftverteilung, Bremsassistent und Brake Override	•	•	•	•
Automatische Rückwärtsfahrbremse	•	•	•	•
Driver Monitoring System (DMS):				
- Fahreraufmerksamkeits-Assistent	•	•	•	•
- Automatische Fahrersitzeinstellung	–	–	–	•
- Automatische Aussenspiegeleinstellung	–	–	–	•
- Automatische Anzeigeneinstellung	•	•	•	•
- Automatische Klimaeinstellung	•	•	•	•
Elektronische Fahrdynamik-Regelung (Vehicle Dynamics Control)	•	•	•	•
3. Bremsleuchte	•	•	•	•
Fahrerassistenz-System EyeSight:				
- Adaptive Abstands- und Geschwindigkeitsregelung / Stauassistent	•	•	•	•
- Spurverlassenswarner mit Lenkeingriff	•	•	•	•
- Spurleitassistent mit Ausrichtung am vorausfahrenden Fahrzeug	•	•	•	•
- Stop&Go-Anfahrassistent	•	•	•	•
- Spurhalteassistent mit aktivem Lenkeingriff bei Gefahr	•	•	•	•
- Spurhalteassistent mit Fahrbahnranderkennung	•	•	•	•
- Aufprallprävention mit Motoreingriff	•	•	•	•
- Notbremssystem mit Kollisionswarner	•	•	•	•
- Verkehrszeichenerkennung / Intelligente Geschwindigkeitsregelung	•	•	•	•
- Autonome Notlenkfunktion	•	•	•	•
Fernlichtsteuerung, adaptiv	•	•	•	•
Gurtstraffer (vorne) / Gurtkraftbegrenzer (vorne)	•	•	•	•
Gurtwarnsystem	•	•	•	•
Innenrückspiegel (automatisch abblendend)	•	•	•	•
Isofix-Kindersitzverankerungen	•	•	•	•
Kopfstützen höhenverstellbar (vorne, hinten)	•	•	•	•
Regensensor und Lichteinschaltautomatik	•	•	•	•
Reifendruckkontrolle	•	•	•	•
Rückfahr-Querverkehrwarner	•	•	•	•
Rücksitzbank-Warnsystem (Rear Seat Reminder)	•	•	•	•
Rundumaufprallschutz	•	•	•	•
Sicherheitsgurte (5× 3-Punkt-Rollgurte, vorne höhenverstellbar)	•	•	•	•
Sicherheitspedalerie	•	•	•	•
Scheibenbremsen innen belüftet (vorne, hinten)	•	•	•	•
Tagfahrleuchten (LED)	•	•	•	•
Totwinkelwarner	•	•	•	•
Wegfahrsperre elektronisch	•	•	•	•
Komfortausstattung				
Aussentemperaturanzeige	•	•	•	•
Diverse Ablagefächer / Cupholders	•	•	•	•
Elektrisch verstellbare, beheizbare und einklappbare Aussenspiegel	•	•	•	–
Fahrer-/Beifahrersitz verstellbar in Höhe und Neigung (8-fach, elektrisch)	•	•	•	•
Fahrer-/Beifahrersitz beheizbar	•	•	•	•
Fahrersitz mit verstellbarer Lendenwirbelstütze (2-fach, elektrisch) / Sitzflächenverlängerung um 60 mm	•	•	•	•
Fussheizung (vorne, hinten)	•	•	•	•
Gepäckraumabdeckung	•	•	•	•
Individuell einstellbares Heiz/Frischlufte-System	•	•	•	•
Keyless Entry und Keyless Go mit Start/Stopp-Taste	•	•	•	•
Klimaanlage (aut.) inkl. Pollenfilter; separate Bedienung für Fahrer und Beifahrer	•	•	•	•
Lederlenkrad	•	•	•	•
Lenkradheizung	•	•	•	•
Lenkrad höhen- und längsverstellbar	•	•	•	•
Rückfahrkamera mit Waschdüse (Monitor im Touchscreen)	•	•	•	•
Rücksitzheizung	•	•	•	•
Rücksitzlehnen zweiteilig umklappbar (60/40)	•	•	•	•
Scheibenwischerenteisung	•	•	•	•
Servolenkung, elektrisch	•	•	•	•

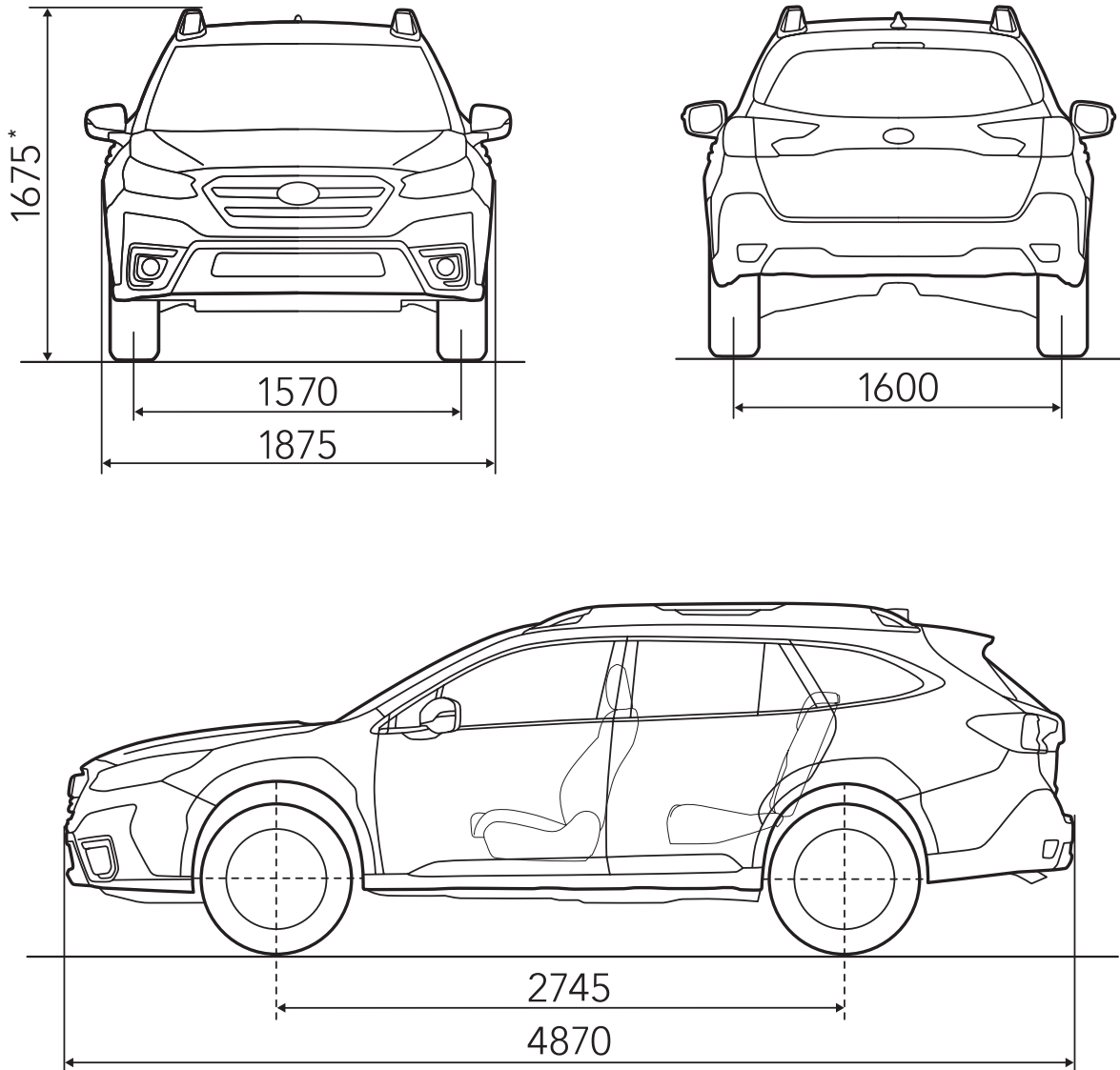
Serienmässige Ausstattung	OUTBACK AWD			
	2.5i			
	Advantage	Swiss Plus	Crossroad	Luxury
Stoffsitze	●	●	–	–
Türscheiben/Heckscheiben-Defroster	●	●	●	●
Wählhebel mit Leder	●	●	●	●
Zentralverriegelung mit Fernbedienung	●	●	●	●
12-Volt-Anschluss in Handschuhfach und Kofferraum	●	●	●	●
Bedienung / Armaturen				
Display	●	●	●	●
Digitaluhr	●	●	●	●
Drehzahlmesser	●	●	●	●
Tageskilometerzähler	●	●	●	●
Audio-/Navigations-Paket				
Anschlüsse AUX / USB	●	●	●	●
Dachantenne (Haifischflosse)	●	●	●	●
Bluetooth®-Freisprechanlage mit Spracherkennung (Apple CarPlay / Google Android Auto)	●	●	●	●
Lenkrad mit Bedienelementen für Audio, Telefon, Tempomat, SI-Drive	●	●	●	●
Infotainmentsystem, DAB+, 6 Lautsprecher und 11.6"-Touchscreen	●	●	●	–
Infotainmentsystem, DAB+, 12 Harman-Kardon-Lautsprecher und 11.6"-Touchscreen	–	–	–	●
Navigationssystem (Subaru, inkl. SD-Karte mit kostenlosem Update für 3 Jahre)	–	●	●	●
Aussenausstattung				
Abgedunkelte Scheiben hinten (ab B-Pfosten)	●	●	●	●
Blinker in Aussenrückspiegel integriert	●	●	●	●
Dachreling (mit integriertem Lastenträger)*	●*	●*	●	●*
Frontspoiler mit integrierten LED-Nebellampen	●	●	●	●
Intervall-Frontscheibenwischer mit Wisch/Wasch-Tippschaltung	●	●	●	●
Intervall-Heckscheiben-Wisch/Wasch-Anlage	●	●	●	●
Scheinwerferwascher	●	●	●	●
Wärmedämmverglasung	●	●	●	●
Serienmässige Ausstattung Swiss Plus, Crossroad, Luxury				
Swiss-Plus-Paket				
Heckklappenöffnung, elektrisch	–	●	●	●
Crossroad-Paket				
Alu-Pedale	–	–	●	●
Crossroad-Ausstattung ²⁾	–	–	●	–
Luxury-Paket				
Fahrersitz mit Memoryfunktion	–	–	–	●
Lederinterieur (schwarz, Ivory oder Tan)	–	–	–	●
Seitensicht-Kamera	–	–	–	●
Frontsicht-Kamera	–	–	–	●
El. verstellbare, beheizbare und automatisch einklappbare Aussenspiegel (Absenkfunktion auf Beifahrerseite)	–	–	–	●
Elektrisches Glas-Schiebedach	–	–	–	●
Auszug aus Subaru Original-Zubehör (Preise inkl. Montage)				
Parksensoren vorne, 4 Stück			780	
Anhängevorrichtung, abnehmbar mit Dauerplus 13-polig			1500	
Anhängevorrichtung, fix mit Dauerplus 13-polig			1400	
4 Winterräder Alu 17", anthrazit (inkl. Centercap) Pirelli			2240	
4 Winterräder Alu 17", anthrazit (inkl. Centercap) Continental			2400	
Standheizung (inkl. Timer)			3200	
Standheizung (inkl. Fernbedienung)			3600	
Standheizung (inkl. ThermoConnect)			3920	
Bodenteppichsatz (vierteilig)			83	
Laderaummatte			57	
Freihandfunktion für elektrische Heckklappe	–		680	
LED-Laderaumbeleuchtung			420	
Styling-Paket (Kühlergrill / Seitenschutzleisten)		1280	–	1280
Anschlussgarantie				
Anschlussgarantie für das 4. Jahr bis 150 000 km ³⁾			443	
Anschlussgarantie für das 4. und 5. Jahr bis 150 000 km ³⁾			812	
Service-Pakete (4 Jahre / 60 000 km)				
Silber / Gold / Platin			1399 / 2399 / 5399	

²⁾ Crossroad-Ausstattung:

Polyurethansitze mit grünen Ziernähten / Leichtmetallfelgen in Dark Metallic / Schwarz-grüne Dachreling (ohne Querträger) / Aussenspiegelgehäuse in Crystal Black / Schwarze Dachantenne (Haifischflosse) / Schwarzer Stossstangenschutz vorne und hinten / Grüner Outback-Schriftzug am Heck und an den Seiten

³⁾ Tarife inkl. 5% Stempelsteuer

● serienmässig ○ Option – nicht erhältlich



*1670 mm Modell Crossroad

Die Subaru Garantie

- **3 Jahre Garantie oder 100 000 km**

Die Garantie umfasst die kostenlose Reparatur und den Ersatz aller Originalteile, die wegen Material- oder Produktionsfehlern als reparatur- bzw. ersatzbedürftig anerkannt werden.

- **Garantieverlängerung bis 5 Jahre**

(Fragen Sie Ihren Subaru-Vertreter)

- **12 Jahre Garantie gegen Durchrostung**

- **3 Jahre SUBARU ASSISTANCE EURO-SERVICE**

(ab 1. Inverkehrsetzung; für einen in einer offiziellen Subaru-Vertretung in der Schweiz oder im Fürstentum Liechtenstein erworbenen neuen Subaru) europaweiter 24-Stunden-Pannendienst gratis, inklusive Übernahme pannen- und unfallbedingter Zusatzkosten wie Abschleppen, Mietwagengebühr, Übernachtung, Rücktransport für Fahrzeuginsassen und Fahrzeug, Ersatzteilbesorgung.

Bei Ausführung einer Wartungsarbeit durch eine offizielle Subaru-Werkstatt in der Schweiz oder im Fürstentum Liechtenstein wird der Subaru-Euro-Service «Assistance» nach Ablauf der 3 Jahre automatisch um jeweils 12 Monate verlängert.



leasing by

MultiLeaseAG

www.multilease.ch

Import und Generalvertretung für die Schweiz und das Fürstentum Liechtenstein:

SUBARU Schweiz AG

5745 Safenwil

Tel. 062 788 89 00

subaru.ch

multilease.ch

Willkommen bei Ihrem Subaru-Vertreter

Über die genaue Liefersituation für Aussenlackierungen und Innenausstattungen informiert Sie Ihr Subaru-Vertreter.

Änderungen vorbehalten. Preise, technische Details (Werksangaben) und Serienausstattung können jederzeit und ohne Ankündigung geändert werden.

Abweichungen von der Serienausstattung bei abgebildeten Fahrzeugen möglich. Druckfehler und Irrtum vorbehalten.

Rund 180 Subaru-Vertreter in der Schweiz und im Fürstentum Liechtenstein sorgen für reibungslosen Service und jederzeit verfügbare Ersatzteile.

Dieses Spezifikationsblatt ist integrierender Bestandteil des Outback-Prospekts.