

# SOLTERRA



SUBARU



## Technische Daten • Ausstattung

gültig ab 01.04.2024

		eV	
		Advantage	Classic Automatic   Luxury
Preise siehe separate Preisliste			
<b>Elektromotor</b>			
Typ		Permanentmagnet-Synchronmotor	
Maximale Leistung (Front-/Heckmotor 80/80, 109/109)	kW / PS	160 / 218	
Maximales Drehmoment (Front-/Heckmotor 168,5/168,5)	Nm	337	
<b>Batterie</b>			
Batterietyp		Lithium-Ionen	
Batteriekapazität	kWh	71,4	
Spannung	V / Ah	355,2 / 201	
Reichweite gemäss WLTP <sup>1)</sup>	km	465	415
Ladekabel Typ 2		•	
<b>Ladeleistung AC</b>			
Leistung On-Board-Ladegerät	kW	11	
On-Board-Ladegerät, nutzbare Phasen		3	
Steckdose fahrzeugseitig		Typ 2	
<b>Ladeleistung DC</b>			
Maximale Ladeleistung	kW	150	
Steckdose fahrzeugseitig		CCS2	
<b>Theoretische Ladezeit DC</b>			
DC-Schnellladung 150 kW (bis 80 %) <sup>2)</sup>	min	30	
<b>Fahrleistungen / Verbrauchsangaben</b>			
Beschleunigung 0–100 km/h	s	6,9	
Höchstgeschwindigkeit	km/h	160	
Stromverbrauch	Kombiniert kWh/100 km	18,1	
Benzinäquivalent <sup>3)</sup>		2	
CO <sub>2</sub> -Emissionen <sup>4)</sup>	g/km	0	
CO <sub>2</sub> -Emissionen aus der Treibstoff- und/oder Strombereitstellung	g/km	21	
Energieeffizienz-Kategorie		A	
<b>Antrieb</b>			
4-Rad-Antrieb permanent (SYMMETRICAL AWD)		•	
Automatikgetriebe (Lenkradwippen für Bremsenergie-Rückgewinnung)		•	
Aktive Kraftverteilung		•	
Elektronische Stabilitätskontrolle (VSC)		•	
Berganfahrthilfe (Hill Start Assist)		•	
X-MODE (2 Modi: SNOW/DIRT und SNOW/MUD)		•	
Hill Descent Control (Bergabfahrthilfe)		•	
Grip Control (Traktionsunterstützung)		•	
Drive Mode Select (3 Fahrmodi: ECO / NORMAL / POWER)		•	
S-Pedal Drive		•	
<b>Reifen / Felgen</b>			
Leichtmetallfelgen mit Radzierblenden		•	–
Leichtmetallfelgen		–	•
Reifendimension		235/60R18	235/50R20
Reifen-Reparaturkit		•	
<b>Gewichte</b>			
Leergewicht inkl. Fahrer (75 kg)	kg	2085	2110
Gesamtgewicht	kg	2550	
Anhängelast (gebremst)	kg	750	
Anhängelast (ungebremst)	kg	750	
Dachlast	kg	75	
Max. zulässige Stützlast	kg	75	
<b>Masse</b>			
Gesamtlänge	mm	4690	
Breite (exkl. Rückspiegel)	mm	1860	
Gesamthöhe	mm	1650	
Radstand	mm	2850	
Spurweite vorne / hinten	mm	1600 / 1610	
Wendekreis	m	11,2	
Bodenfreiheit	mm	210	
Gepäckraum	l (VDA)	452	441

Alle angegebenen Preise verstehen sich als Nettopreise und sind unverbindliche Preisempfehlungen inkl. 8,1 % MwSt.

<sup>1)</sup> Die Reichweite kann durch Fahrstil, Geschwindigkeit, Einsatz von Komfort-/Nebenverbrauchern, Aussentemperatur, Anzahl Mitfahrer, Zuladung, Auswahl des Fahrprofils, Bereifung (Winterreifen) und Topografie verringert werden.

<sup>2)</sup> Die Ladezeit und die wiederaufladbare Kapazität können je nach den Spezifikationen des Schnellladegeräts, der Umgebungstemperatur und der verbleibenden Akkuleistung variieren.

<sup>3)</sup> Damit Energieverbräuche unterschiedlicher Antriebsformen (Benzin, Diesel, Gas, Strom usw.) vergleichbar sind, werden sie zusätzlich als sogenannte Benzinäquivalente (Masseinheit für Energie) ausgewiesen.

<sup>4)</sup> Durchschnitt aller in der Schweiz verkauften Neuwagenmodelle (markenübergreifend): 122 g/km  
Ziel: CO<sub>2</sub> 118 g/km (Zielwert nach neuem Prüfzyklus WLTP).

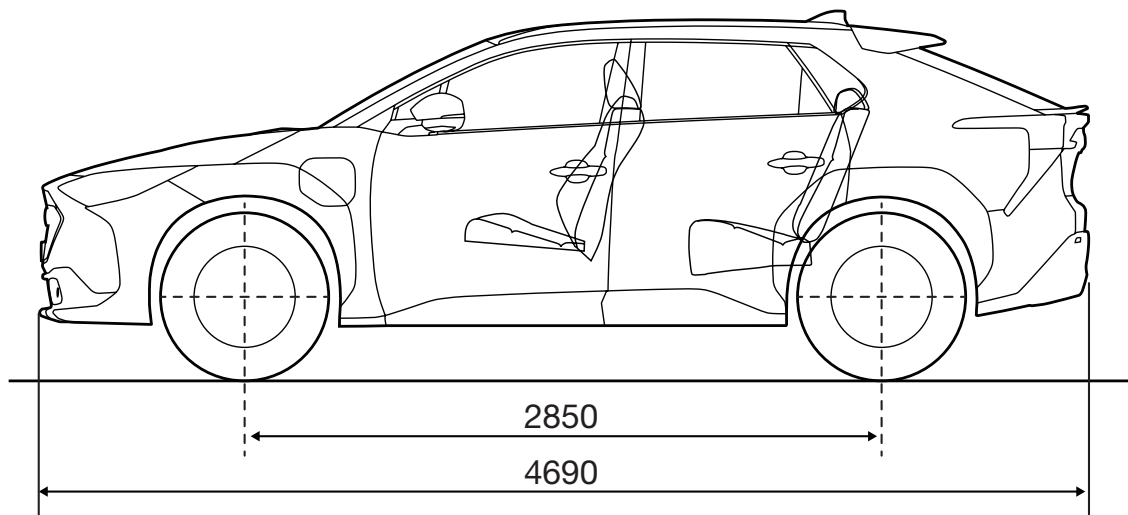
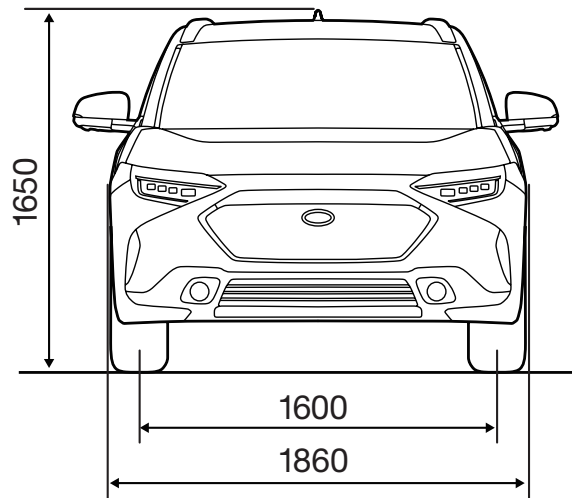
Die Angaben zu Treibstoffverbrauch und CO<sub>2</sub>-Emissionen wurden auf der Basis des neuen Prüfzyklus WLTP ermittelt.

Die in der individuellen Fahrsituation zur Verfügung stehende Leistung ist abhängig von variablen Faktoren wie z.B. Aussentemperatur, Temperatur-, Lade- und Konditionierungszustand oder physikalischer Alterung der Batterie.

Die Verbrauchsangaben in unseren Verkaufsunterlagen sind europäische Treibstoff-Normverbrauchs-Angaben, die zum Vergleich der Fahrzeuge dienen. In der Praxis können diese je nach Fahrstil, Zuladung, Topografie und Jahreszeit teilweise deutlich abweichen. Wir empfehlen ausserdem den eco-drive-Fahrstil zur Schonung der Ressourcen.

Serienmässige Ausstattung	SOLTERRA AWD		
	Advantage	eV	
		Classic Automatic	Luxury
<b>Sicherheitsausstattung</b>			
360°-Umgebungsansicht (4 Panorama-Kameras / 12 Ultraschall-Sensoren)	•	•	•
Airbags für Fahrer und Beifahrer	•	•	•
Airbag zwischen Fahrer- und Beifahrersitz	•	•	•
Airbags seitlich vorne	•	•	•
Kopfairbags (curtain airbags) vorne und hinten	•	•	•
ABS-Bremsanlage mit elektronischer Bremskraftverteilung und Bremsassistent	•	•	•
Digitale, automatisch abblendende Innenrückspiegel	•	•	•
Elektronische Stabilitätskontrolle (VSC)	•	•	•
Gurtstraffer (vorne/hinten l. u. r.) / Gurtkraftbegrenzer (vorne/hinten l. u. r.)	•	•	•
Isofix-Kindersitzverankerungen	•	•	•
Kopfstützen höhenverstellbar (vorne, hinten)	•	•	•
Regensensor und Lichteinschaltautomatik	•	•	•
Reifendruckkontrolle	•	•	•
Sicherheitsgurte (5× 3-Punkt-Rollgurte, vorne höhenverstellbar)	•	•	•
Scheibenbremsen innen belüftet (vorne, hinten)	•	•	•
SUBARU Care App	•	•	•
<b>SUBARU Safety Sense:</b>			
- Adaptive Abstands- und Geschwindigkeitsregelung / Stauassistent	•	•	•
- Adaptive Fernlichtsteuerung (AHS)	•	•	•
- Ausstiegsassistent (SEA)	•	•	•
- Automatische Rückwärtsfahrbremse (PKSB)	•	•	•
- Autonomer Notbremsassistent (EDSS)	•	•	•
- Autonome Notlenkfunktion	•	•	•
- Driver Monitor (Fahreraufmerksamkeits-Warner)	•	•	•
- Pre-Collision-System mit Abbiege- und Notlenkassistenten (PCS)	•	•	•
- Querverkehrswarner vorne (FCTA)	•	•	•
- Rückfahr-Querverkehrswarner (RCTA)	•	•	•
- Spurleitassistent (LTA)	•	•	•
- Spurverlassenswarner mit Lenkeingriff (LDA)	•	•	•
- Spurwechselsassistent (LCA)	•	•	•
- Totwinkelwarner (BSM)	•	•	•
- Verkehrszeichenerkennung (RSA)	•	•	•
Tagfahrleuchten (LED)	•	•	•
<b>Komfortausstattung</b>			
Ablagefächer / Cupholders	•	•	•
Einstiegsleuchten	•	•	•
Elektrische Fensterheber (vorne, hinten)	•	•	•
Elektrisch verstellbare, beheizbare und einklappbare Aussenspiegel	•	•	•
Fahrersitz 8-fach elektrisch verstellbar	•	•	•
Beifahrersitz manuell verstellbar	•	–	–
Fahrersitz mit elektrisch verstellbarer Lendenwirbelstütze	•	•	•
Fahrer-/Beifahrersitz beheizbar	•	•	•
Fondbelüftung	•	•	•
Gepäckraumabdeckung	•	•	•
Heckklappenöffnung, elektrisch	•	•	•
Keyless Entry und Keyless Go mit Start/Stopp-Taste	•	•	•
Klimaanlage (aut.) inkl. Pollenfilter; separate Bedienung für Fahrer und Beifahrer	•	•	•
Lederlenkrad	•	•	•
Lenkrad längs- und höhenverstellbar	•	•	•
Rücksitzlehnen zweiteilig umklappbar (60/40)	•	•	•
Scheibenwischerenteisung	•	•	•
Servolenkung, elektrisch	•	•	•
Stoffsitze	•	–	–
Sprachsteuerung für Multimedia, Klimaanlage und elektrische Fensterheber	•	•	•
12-Volt-Anschluss (Armaturenbrett)	•	•	•
<b>Audio-/Navigations-Paket</b>			
2 USB-C-Anschlüsse vorne/hinten	•	•	•
Bluetooth®-Freisprechanlage mit Spracherkennung (Apple CarPlay / Google Android Auto)	•	•	•
Dachantenne (Haifischflosse)	•	•	•
Infotainmentsystem, DAB+, 6 Lautsprecher, 12.3"-Touchscreen	•	–	–
Infotainmentsystem, DAB+, 10 Harman-Kardon-Lautsprecher, 1 Woofer, 12.3"-Touchscreen	–	•	•
Navigationsystem (kostenloses Update für 3 Jahre)	•	•	•
Smartphone-Verbindung (Android Auto USB / Apple CarPlay kabellos)	•	•	•

		SOLTERRA AWD		
Serienmässige Ausstattung	Advantage	eV		Luxury
		Classic	Automatic	
<b>Aussenausstattung</b>				
Abgedunkelte Scheiben hinten (ab B-Pfosten)	•	•		•
Blinker in Aussenrückspiegel integriert	•	•		•
Dachreling	•	•		•
Frontspoiler mit integrierten LED-Nebellampen	•	•		•
Intervall-Frontscheibenwischer mit Wisch/Wasch-Tippschaltung	•	•		•
Intervall-Heckscheiben-Wisch/Wasch-Anlage	•	•		•
Multi-LED-Scheinwerfer mit adaptivem Fernlicht und Fernlichtassistent	•	•		•
Scheinwerferwascher, ausfahrbar	•	•		•
Scheinwerfer-Höhenverstellung, automatisch	•	•		•
Wärmedämmverglasung	•	•		•
<b>Serienmässige Ausstattung Classic und Luxury</b>				
<b>Classic-Paket</b>				
Beifahrersitz 8-fach elektrisch verstellbar	–	•		•
Fahrersitz mit Memory-Funktion	–	•		•
Follow-me-home-Lichtfunktion	–	•		•
Kabellose Ladestation für mobile Geräte (Qi)	–	•		•
Synthetikleder-Sitze	–	•		•
Lenkradheizung	–	•		•
Rücksitzheizung	–	•		•
Aussenspiegel mit Memory- und Absenkfunktion	–	•		•
<b>Luxury-Paket</b>				
Panoramadach	–	–		•
<b>Auszug aus Subaru Original-Zubehör (Preise inkl. Montage)</b>				
Anhängevorrichtung, abnehmbar mit Dauerplus 13-polig			1600	
Anhängevorrichtung, fix mit Dauerplus 13-polig			1400	
4 Winterräder Alu 18", anthrazit (inkl. Centercap) Bridgestone			2480	
Türschwellschutz Alu vorne (mit Solterra-Schriftzug)			220	
Bodenteppichsatz (vierteilig)			107	
Laderaummatte			106	
Notfallset (Reiseapotheke, 2 Subaru-Warnwesten)			25	
Radläufe und Kotflüglecken in Wagenfarbe lackiert			2450	
<b>Service-Pakete (4 Jahre / 60 000 km)</b>				
Silber / Gold / Platin			999 / 1499 / 5699	



## Die Subaru Garantie

- **5 Jahre Garantie oder 150 000 km\***

Die Garantie umfasst die kostenlose Reparatur und den Ersatz aller Originalteile, die wegen Material- oder Produktionsfehlern als reparatur- bzw. ersatzbedürftig anerkannt werden.

\*Die Aktivierung des 4. und 5. Garantiejahres erfolgt durch den Wartungsdienst bei einer offiziellen Subaru-Vertretung im 3. bzw. 4. Garantiejahr.

- **12 Jahre Garantie gegen Durchrostung**
- **Garantie Lithium-Ionen-Batterie: 8 Jahre oder 160 000 km**
- **Garantie Wechselrichter und Elektromotoren: 5 Jahre oder 100 000 km**
- **3 Jahre SUBARU ASSISTANCE EURO-SERVICE**

Ab 1. Inverkehrsetzung; für einen in einer offiziellen Subaru-Vertretung in der Schweiz oder im Fürstentum Liechtenstein erworbenen neuen Subaru: europaweiter 24-Stunden-Pannenhilfsdienst gratis, inklusive Übernahme pannen- und unfallbedingter Zusatzkosten wie Abschleppen, Mietwagengebühr, Übernachtung, Rücktransport für Fahrzeuginsassen und Fahrzeug, Ersatzteilbesorgung.

Bei Ausführung einer Wartungsarbeit durch eine offizielle Subaru-Werkstatt in der Schweiz oder im Fürstentum Liechtenstein wird der Subaru-Euro-Service «Assistance» nach Ablauf der 3 Jahre automatisch um jeweils 12 Monate verlängert.



Import und Generalvertretung für die Schweiz und das Fürstentum Liechtenstein:

SUBARU Schweiz AG  
5745 Safenwil  
Tel. 062 788 89 00

subaru.ch  
multilease.ch

Über die genaue Liefersituation für Aussenlackierungen und Innenausstattungen informiert Sie Ihr Subaru-Vertreter. Änderungen vorbehalten. Preise, technische Details (Werksangaben) und Serienausstattung können jederzeit und ohne Ankündigung geändert werden. Abweichungen von der Serienausstattung bei abgebildeten Fahrzeugen möglich. Druckfehler und Irrtum vorbehalten. Rund 180 Subaru-Vertreter in der Schweiz und im Fürstentum Liechtenstein sorgen für reibungslosen Service und jederzeit verfügbare Ersatzteile.