

CROSSTREK



SUBARU



Technische Daten • Ausstattung

gültig ab 01.01.2024

		2.0i e-BOXER	
		Advantage	Luxury
		Swiss Plus Lineartronic	
Preise siehe separate Preisliste			
Motor			
Hybrid-Technologie e-BOXER		•	
Benzinmotor: 4-Zylinder-Leichtmetall-SUBARU-BOXER (16V)		•	
Zylinder / Nockenwellen		4/DOHC	
Zylinderinhalt		1995	
Maximale Leistung		100 (136) 5600	
Maximales Drehmoment		182/4000	
Elektromotor: Permanentmagnet-Wechselstrom-Synchronmotor		•	
Maximale Leistung		12,3 / 16,7	
Maximales Drehmoment		66	
Batterietyp		Lithium-Ionen	
Batterieleistung		13,5 / 118,4 / 4,8	
Variable Ventilsteuerung		•	
Einspritzung		Direkteinspritzung	
Elektronisches Gaspedal		•	
Fahrleistungen / Verbrauchsangaben			
Beschleunigung 0–100 km/h		10,8	
Höchstgeschwindigkeit		198	
Treibstoff-Normverbrauch (EC715/2007–2018/1832AP) bleifrei		7,7	
CO ₂ -Emissionen		174	
CO ₂ -Emissionen aus der Treibstoff- und/oder Strombereitstellung		39	
Energieeffizienz-Kategorie		E	
Emissionsnorm		Euro 6d-ISC-FCM	
Antrieb			
4-Rad-Antrieb permanent (SYMMETRICAL AWD)		•	
Lineartronic-Getriebe		•	
Aktive Kraftverteilung		•	
Elektronische Fahrdynamik-Regelung (Vehicle Dynamics Control) + Active Torque Vectoring		•	
Auto Vehicle Hold (AHV)		•	
X-Modus / Bergabfahrtsilfe (Hill Descent Control); (2 Modi: SNOW/DIRT und D.SNOW/MUD)*		•	•*
SI-Drive (Subaru Drive System), 2 Modi (Intelligent / Sport)		•	
Stopp/Start-System		•	
Reifen / Felgen			
Leichtmetallfelgen		•	
Reifendimension		225/60R17	225/55R18
Reifen-Reparaturkit		•	
Gewichte			
Leergewicht inkl. Fahrer (75 kg)		1670	1703
Gesamtgewicht		2100	
Anhängelast (gebremst)		1270	
Anhängelast (ungebremst)		650	
Dachlast		80	
Max. zulässige Stützlast		80	
Masse			
Gesamtlänge		4495	
Breite (exkl. Rückspiegel)		1800	
Gesamthöhe		1600	
Radstand		2670	
Spurweite vorne / hinten		1555 / 1555	
Wendekreis		11,8	
Bodenfreiheit		220	
Tankinhalt		48	
Gepäckraum		315	
Gepäckraum, Rücksitzlehnen geklappt		1314	1297

Alle angegebenen Preise verstehen sich als Nettopreise und sind unverbindliche Preisempfehlungen inkl. 8,1% MwSt.

Lineartronic = Lineartronic-Getriebe

¹⁾ Durchschnitt aller in der Schweiz verkauften Neuwagenmodelle (markenübergreifend): 122 g/km
Ziel: CO₂ 118 g/km (Zielwert nach Prüfzyklus WLTP)

• serienmässig ◯ Option – nicht erhältlich

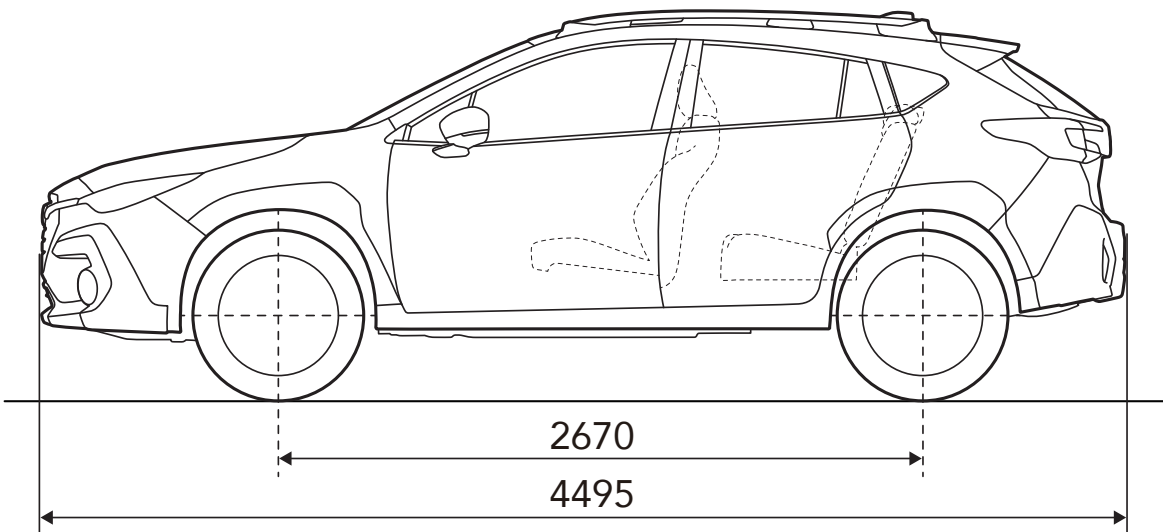
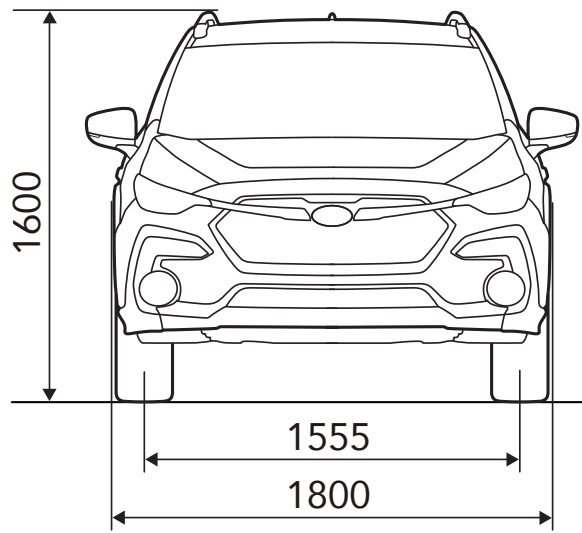
Die Angaben zu Treibstoffverbrauch und CO₂-Emissionen wurden auf der Basis des neuen WLTP-Testzyklus ermittelt.

Die Verbrauchsangaben in unseren Verkaufsunterlagen sind europäische Treibstoff-Normverbrauchs-Angaben, die zum Vergleich der Fahrzeuge dienen. In der Praxis können diese je nach Fahrstil, Zuladung, Topografie und Jahreszeit teilweise deutlich abweichen. Wir empfehlen ausserdem den Eco-Drive-Fahrstil zur Schonung der Ressourcen.

Serienmässige Ausstattung	CROSSTREK AWD		
	Advantage	2.0i e-BOXER	
		Swiss Plus Lineartronic	Luxury
Fahrwerk			
Einzelradaufhängung (vorne, hinten)	•	•	•
Sicherheitsausstattung			
Abbiegelichter (LED)	•	•	•
Airbags für Fahrer und Beifahrer	•	•	•
Airbags seitlich vorne	•	•	•
Kopfairbags (curtain airbags) vorne und hinten	•	•	•
Knieairbag Fahrer	•	•	•
Mittelairbag (fahrerseitig)	•	•	•
Sitzairbag Beifahrer	•	•	•
Aktive Kopfstützen (vorne)	•	•	•
ABS-Bremsanlage mit elektr. Bremskraftverteilung, Bremsassistent und Brake Override	•	•	•
Automatische Rückwärtsfahrbremse	•	•	•
Driver Monitoring System:			
- Fahreraufmerksamkeits-Assistent	•	•	•
- Automatische Anzeigeneinstellung	•	•	•
- Automatische Klimaeinstellung	•	•	•
Elektronische Fahrdynamik-Regelung (Vehicle Dynamics Control) + Active Torque Vectoring	•	•	•
3. Bremsleuchte	•	•	•
Fahrerassistenz-System EyeSight:			
- Adaptive Abstands- und Geschwindigkeitsregelung / Stauassistent	•	•	•
- Spurverlassenswarner mit Lenkeingriff	•	•	•
- Spurleitassistent mit Ausrichtung am vorausfahrenden Fahrzeug	•	•	•
- Stop&Go-Anfahrassistent	•	•	•
- Spurhalteassistent mit aktivem Lenkeingriff bei Gefahr	•	•	•
- Spurhalteassistent mit Fahrbahnranderkennung	•	•	•
- Aufprallprävention mit Motoreingriff	•	•	•
- Notbremssystem mit Kollisionswarner	•	•	•
- Autonome Notlenkfunktion	•	•	•
- Weitwinkel-Monocular-Kamera	•	•	•
- EyeSight Assist Monitor	•	•	•
Gurtstraffer (vorne) / Gurtkraftbegrenzer (vorne)	•	•	•
Gurtwarnsystem	•	•	•
Isofix-Kindersitzverankerungen	•	•	•
Kopfstützen höhenverstellbar (vorne, hinten)	•	•	•
Regensensor und Lichteinschaltautomatik	•	•	•
Reifendruckkontrolle	•	•	•
Rückfahr-Querverkehrwarner	•	•	•
Rücksitzbank-Warnsystem (Rear Seat Reminder)	•	•	•
Rundumaufprallschutz	•	•	•
Sicherheitsgurte (5× 3-Punkt-Rollgurte, vorne höhenverstellbar)	•	•	•
Sicherheitspedalerie	•	•	•
Scheibenbremsen innen belüftet (vorne, hinten)	•	•	•
Tagfahrleuchten (LED)	•	•	•
Totwinkelwarner	•	•	•
Wegfahrsperre elektronisch	•	•	•
Komfortausstattung			
Aussentemperaturanzeige	•	•	•
Diverse Ablagefächer/Cupholders	•	•	•
Elektrische Fensterheber (vorne, hinten)	•	•	•
Elektrisch verstellbare, beheizbare und einklappbare Aussenspiegel	•	•	•
Fahrersitz verstellbar in Höhe und Neigung	•	•	•
Beifahrersitz neigungsverstellbar	•	•	•
Fahrer-/Beifahrersitz beheizbar	•	•	•
Fussheizung (vorne, hinten)	•	•	•
Gepäckraumabdeckung	•	•	•
Individuell einstellbares Heiz/Frischluff-System	•	•	•
Keyless Entry und Keyless Go mit Start/Stopp-Taste	•	•	•
Klimaanlage (aut.) inkl. Pollenfilter; separate Bedienung für Fahrer und Beifahrer	•	•	•
Lederlenkrad	•	•	•
Lenkrad höhen- und längsverstellbar	•	•	•
Rückfahrkamera	•	•	•
Rücksitzlehnen zweiteilig umklappbar (60/40)	•	•	•
Scheibenwischerenteisung	•	•	•
Servolenkung, elektrisch	•	•	•

		CROSSTREK AWD		
Serienmässige Ausstattung	2.0i e-BOXER			
	Advantage	Swiss Plus Lineartronic	Luxury	
Stoffsitze	•	•	–	
Türscheiben/Heckscheiben-Defroster	•	•	•	
Wählhebel mit Leder	•	•	•	
Zentralverriegelung mit Fernbedienung	•	•	•	
12-Volt-Anschluss auf der Mittelkonsolenbox	•	•	•	
Bedienung / Armaturen				
Display	•	•	•	
Digitaluhr	•	•	•	
Drehzahlmesser	•	•	•	
Tageskilometerzähler	•	•	•	
Audio-/Navigations-Paket				
Anschlüsse AUX/USB	•	•	•	
Dachantenne (Haifischflosse)	•	•	•	
Bluetooth®-Freisprechanlage mit Spracherkennung (Apple CarPlay / Google Android Auto)	•	•	•	
Lenkrad mit Bedienelementen für Audio, Telefon, Tempomat, SI-Drive	•	•	•	
Infotainmentsystem, DAB+, 6 Lautsprechern und 11,6"-Touchscreen	•	•	•	
Navigationssystem (Subaru, inkl. SD-Karte mit kostenlosem Update für 3 Jahre)	–	•	•	
Aussenausstattung				
Abgedunkelte Scheiben hinten (ab B-Pfosten)	•	•	•	
Blinker in Aussenrückspiegel integriert	•	•	•	
Dachreling	•	•	•	
Intervall-Frontscheibenwischer mit Wisch/Wasch-Tippschaltung	•	•	•	
Intervall-Heckscheiben-Wisch/Wasch-Anlage	•	•	•	
LED-Scheinwerfer mit Kurvenlicht / LED-Abblendlicht / LED-Nebellampen, LED-Abbiegelicht	•	•	•	
Scheinwerferwascher ausfahrbar	•	•	•	
Wärmedämmverglasung	•	•	•	
Serienmässige Ausstattung Swiss Plus, Luxury				
Swiss-Plus-Paket				
Automatisch abblendender Innenrückspiegel	–	•	•	
Beifahrersitz 8-fach elektrisch verstellbar in Höhe und Neigung	–	•	•	
Fahrersitz 10-fach elektrisch verstellbar in Höhe und Neigung	–	•	•	
Fahrersitz mit verstellbarer Lendenwirbelstütze (2-fach, elektrisch)	–	•	•	
Fernlichtassistent	–	•	•	
Luxury-Paket				
Elektrisches Glas-Hebe/Schiebe-Dach	–	–	•	
Lederinterieur schwarz/grau oder grau/schwarz	–	–	•	
Anschlussgarantie				
Anschlussgarantie für das 4. Jahr bis 150 000 km ²⁾		349		
Anschlussgarantie für das 4. und 5. Jahr bis 150 000 km ²⁾		635		
Service-Pakete (4 Jahre / 60 000 km)				
Silber / Gold / Platin		1299 / 2299 / 5299		

²⁾ Tarife inkl. 5% Stempelsteuer



Die Subaru Garantie

- **3 Jahre Garantie oder 100 000 km**

Die Garantie umfasst die kostenlose Reparatur und den Ersatz aller Originalteile, die wegen Material- oder Produktionsfehlern als reparatur- bzw. ersatzbedürftig anerkannt werden.

- **Garantieverlängerung bis 5 Jahre**
(Fragen Sie Ihren Subaru-Vertreter)



- **12 Jahre Garantie gegen Durchrostung**
- **Garantie Lithium-Ionen-Batterie: 8 Jahre oder 160 000 km**
- **Garantie Wechselrichter und Elektromotoren: 5 Jahre oder 100 000 km**
- **3 Jahre SUBARU ASSISTANCE EURO-SERVICE**

Ab 1. Inverkehrsetzung; für einen in einer offiziellen Subaru-Vertretung in der Schweiz oder im Fürstentum Liechtenstein erworbenen neuen Subaru: europaweiter 24-Stunden-Pannenhilfsdienst gratis, inklusive Übernahme pannen- und unfallbedingter Zusatzkosten wie Abschleppen, Mietwagengebühr, Übernachtung, Rücktransport für Fahrzeuginsassen und Fahrzeug, Ersatzteilbesorgung.

Bei Ausführung einer Wartungsarbeit durch eine offizielle Subaru-Werkstatt in der Schweiz oder im Fürstentum Liechtenstein wird der Subaru-Euro-Service «Assistance» nach Ablauf der 3 Jahre automatisch um jeweils 12 Monate verlängert.

Import und Generalvertretung für die Schweiz und das Fürstentum Liechtenstein:

SUBARU Schweiz AG
5745 Safenwil
Tel. 062 788 89 00

subaru.ch
multilease.ch

Über die genaue Liefersituation für Aussenlackierungen und Innenausstattungen informiert Sie Ihr Subaru-Vertreter. Änderungen vorbehalten. Preise, technische Details (Werksangaben) und Serienausstattung können jederzeit und ohne Ankündigung geändert werden. Abweichungen von der Serienausstattung bei abgebildeten Fahrzeugen möglich. Druckfehler und Irrtum vorbehalten. Rund 180 Subaru-Vertreter in der Schweiz und im Fürstentum Liechtenstein sorgen für reibungslosen Service und jederzeit verfügbare Ersatzteile.