

FORESTER



SUBARU

Confidence in Motion



Technische Daten • Ausstattung

gültig ab 01.01.2018

| | 2.0i | | | | | | 2.0XT | |
|--|---|------------------|-------|------|------------|------|--------------------|--------|
| | Advantage | | Swiss | | Swiss Plus | | Swiss | Luxury |
| | Man. | Lineartronic | Man. | | | | Lineartronic | |
| Benzin | | | | | | | | |
| Preise siehe separate Preisliste | | | | | | | | |
| Motor | | | | | | | | |
| 4-Zylinder-Leichtmetall-SUBARU-BOXER-TURBO-Motor (16V); Benzindirekteinspritzung (DIT) | | | | | | | | • |
| 4-Zylinder-Leichtmetall-SUBARU-BOXER-Motor (16V) | | | | | | | | – |
| Zylinder / Nockenwellen | 4/DOHC | | | | | | | |
| Zylinderinhalt | cm ³ | 1995 | | | | | 1998 | |
| Leistung | kW (PS) Drehzahl/min | 110 (150)/6200 | | | | | 177 (240)/5600 | |
| Maximales Drehmoment | Nm / Drehzahl/min | 198/4200 | | | | | 350/2400–3600 | |
| Variable Ventilsteuerung | | | | | | | | • |
| Einspritzung | | Multipoint | | | | | Direkteinspritzung | |
| Elektronisches Gaspedal | | | | | | | | • |
| Fahrleistungen / Normverbrauch | | | | | | | | |
| Beschleunigung 0–100 km/h | s | 10,6 | 11,8 | 10,6 | | 11,8 | | 7,5 |
| Höchstgeschwindigkeit | km/h | 190 | 192 | 190 | | 192 | | 221 |
| Treibstoff-Normverbrauch (2016/646W EG) | Städtisch l/100 km | 8,5 | 8,1 | 8,5 | | 8,1 | | 11,2 |
| | Ausserstädtisch l/100 km | 6,0 | 5,5 | 6,0 | | 5,5 | | 7,0 |
| | Gesamt l/100 km | 6,9 | 6,5 | 6,9 | | 6,5 | | 8,5 |
| | CO ₂ g/km ¹⁾ | 160 | 150 | 160 | | 150 | | 197 |
| | CO ₂ -Emissionen aus der Treibstoff- und/oder Strombereitstellung g/km | 36 | 34 | 36 | | 34 | | 45 |
| | Energieeffizienz-Kategorie | G | F | G | | F | | G |
| Emissionsnorm | | EURO 6 | | | | | | |
| Treibstoffart | | Benzin, bleifrei | | | | | | |
| Antrieb | | | | | | | | |
| 4-Rad-Antrieb permanent (SYMMETRICAL AWD) | | | | | | | | • |
| 6-Gang-Schaltgetriebe | | • | – | • | | | | – |
| Lineartronic-Getriebe mit 8-Gang-Manual-Modus (Schaltwippen) | | | | | – | | | • |
| Lineartronic-Getriebe mit 6-Gang-Manual-Modus (Schaltwippen) | | – | • | – | | • | | – |
| Aktive Kraftverteilung | | | | | | | | • |
| Zentraldifferenzial mit Viskobremse | | • | – | • | | | | – |
| Elektronische Fahrdynamik-Regelung (Vehicle Dynamics Control) | | | | | | | | • |
| Berganfahrthilfe (Hill Start Assist) | | • | – | • | | | | – |
| X-Modus / Bergabfahrthilfe (Hill Descent Control) | | | – | | | | | • |
| SI-Drive (Subaru Intelligent Drive System), 3 Modi (Intelligent/Sport/Sport Sharp) | | | | | – | | | • |
| SI-Drive (Subaru Intelligent Drive System), 2 Modi (Intelligent/Sport) | | – | | | | • | | – |
| Stopp/Start-System | | | | | | • | | – |
| Reifen / Felgen | | | | | | | | |
| Leichtmetallfelgen (V-Shape)* | | | | | | • | | •* |
| Reifendimension | | 225/60R17 | | | | | 225/55R18 | |
| Notlauftrad | | | | | | | | • |
| Gewichte | | | | | | | | |
| Leergewicht inkl. Fahrer (75 kg) | kg | 1579 | 1613 | 1597 | | 1640 | | 1724 |
| Gesamtgewicht | kg | 2015 | | | | | 2110 | |
| Anhängelast (gebremst) | kg | 1800 | 2000 | 1800 | | 2000 | | |
| Anhängelast (ungebremst) | kg | 750 | | | | | | |
| Dachlast | kg | 80 | | | | | | |
| Masse | | | | | | | | |
| Gesamtlänge | mm | 4610 | | | | | 4595 | |
| Breite (exkl. Rückspiegel) | mm | 1795 | | | | | | |
| Gesamthöhe | mm | 1735 | | | | | | |
| Radstand | mm | 2640 | | | | | | |
| Spurweite vorne / hinten | mm | 1545 / 1555 | | | | | | |
| Wendekreis | m | 10,6 | | | | | | |
| Bodenfreiheit | mm | 220 | | | | | | |
| Tankinhalt | l | 60 | | | | | | |
| Gepäckraum | l (VDA) | 505 | | | | | | |
| Gepäckraum, Rücksitzlehnen geklappt | l (VDA) | 1564 | | | 1557 | | 1564 | 1557 |

Alle angegebenen Preise verstehen sich als Nettopreise und sind unverbindliche Preisempfehlungen inkl. 7,7% MWST

Man. = manuelles Getriebe Lineartronic = Lineartronic-Getriebe

¹⁾ Durchschnitt aller in der Schweiz verkauften Neuwagenmodelle (markenübergreifend): 133 g/km

Die Verbrauchsangaben in unseren Verkaufsunterlagen sind europäische Treibstoff-Normverbrauchs-Angaben, die zum Vergleich der Fahrzeuge dienen. In der Praxis können diese je nach Fahrstil, Zuladung, Topografie und Jahreszeit teilweise deutlich abweichen. Wir empfehlen ausserdem den Eco-Drive-Fahrstil zur Schonung der Ressourcen.

FORESTER AWD

| Serienmässige Ausstattung | FORESTER AWD | | | | | | | |
|--|---------------|--------------|------|----|------------|-------|--------------|--------|
| | Advantage | | 2.0i | | Swiss Plus | 2.0XT | | Luxury |
| | Man. | Lineartronic | Man. | | | Swiss | Lineartronic | |
| Fahrwerk | Benzin | | | | | | | |
| Automatische Niveauregulierung (hinten) | • | • | • | • | • | – | – | |
| Einzelradaufhängung (vorne, hinten) | • | • | • | • | • | • | • | • |
| Sicherheitsausstattung | | | | | | | | |
| Airbags für Fahrer und Beifahrer | • | • | • | • | • | • | • | • |
| Airbags seitlich vorne | • | • | • | • | • | • | • | • |
| Kopfairbags (curtain airbags) vorne und hinten | • | • | • | • | • | • | • | • |
| Knieairbag Fahrer | • | • | • | • | • | • | • | • |
| Aktive Kopfstützen (vorne) | • | • | • | • | • | • | • | • |
| ABS-Bremsanlage mit elektr. Bremskraftverteilung, Bremsassistent und Brake Override | • | • | • | • | • | • | • | • |
| Elektronische Fahrdynamik-Regelung (Vehicle Dynamics Control) | • | • | • | • | • | • | • | • |
| 3. Bremsleuchte | • | • | • | • | • | • | • | • |
| Gurtstraffer (vorne) / Gurtkraftbegrenzer (vorne) | • | • | • | • | • | • | • | • |
| Gurtwarnsystem | • | • | • | • | • | • | • | • |
| Isofix-Kindersitzverankerungen | • | • | • | • | • | • | • | • |
| Kopfstützen höhenverstellbar (vorne, hinten) | • | • | • | • | • | • | • | • |
| Reifendruckkontrolle | • | • | • | • | • | • | • | • |
| Rundumaufprallschutz | • | • | • | • | • | • | • | • |
| Sicherheitsgurte (5 × 3-Punkt-Rollgurte, vorne höhenverstellbar) | • | • | • | • | • | • | • | • |
| Sicherheitspedalerie | • | • | • | • | • | • | • | • |
| Scheibenbremsen vorne innen belüftet | • | • | • | • | • | • | • | • |
| Scheibenbremsen hinten | • | • | • | • | • | • | • | • |
| Tagfahrleuchten | • | • | • | • | • | • | • | • |
| Wegfahrsperre elektronisch | • | • | • | • | • | • | • | • |
| Komfortausstattung | | | | | | | | |
| Aussentemperaturanzeige | • | • | • | • | • | • | • | • |
| Diverse Ablagefächer / Cupholders | • | • | • | • | • | • | • | • |
| Elektrische Fensterheber (vorne, hinten) | • | • | • | • | • | • | • | • |
| Elektrisch verstellbare und beheizbare Aussenspiegel | • | • | • | • | • | • | • | • |
| Fahrersitz verstellbar in Höhe und Neigung | • | • | • | • | • | • | • | • |
| Beifahrersitz neigungsverstellbar | • | • | • | • | • | • | • | • |
| Fahrer-/Beifahrersitz beheizbar | • | • | • | • | • | • | • | • |
| Fussheizung (vorne, hinten) | • | • | • | • | • | • | • | • |
| Gepäckraumabdeckung | • | • | • | • | • | • | • | • |
| Individuell einstellbares Heiz/Frischluft-System | • | • | • | • | • | • | • | • |
| Klimaanlage (automatisch) inkl. Pollenfilter | • | • | • | • | • | • | • | • |
| Komfortblinker | • | • | • | • | • | • | • | • |
| Lenkrad höhen- und längsverstellbar | • | • | • | • | • | • | • | • |
| Rücksitzlehnen zweiteilig umklappbar (60/40) | • | • | • | • | • | • | • | • |
| Scheibenwischerenteisung | • | • | • | • | • | • | • | • |
| Servolenkung, elektrisch | • | • | • | • | • | • | • | • |
| Stoffsitze | • | • | • | • | • | • | • | – |
| Tankdeckelentriegelung vom Fahrersitz | • | • | • | • | • | • | • | • |
| Türscheiben/Heckscheiben-Defroster | • | • | • | • | • | • | • | • |
| Zentralverriegelung mit Fernbedienung | • | • | • | • | • | • | • | • |
| 12-Volt-Anschluss in Mittelkonsole, Konsolenbox und Gepäckraum | • | • | • | • | • | • | • | • |
| Bedienung / Armaturen | | | | | | | | |
| Display | • | • | – | – | – | – | – | – |
| Digitaluhr | • | • | • | • | • | • | • | • |
| Drehzahlmesser | • | • | • | • | • | • | • | • |
| Tageskilometerzähler | • | • | • | • | • | • | • | • |
| Audio-/Navigations-Paket | | | | | | | | |
| AUX-Anschluss / USB-Anschluss | • | • | • | • | • | • | • | • |
| Dachantenne (Haifischflosse) | • | • | • | • | • | • | • | • |
| Bluetooth®-Freisprechanlage mit Spracherkennung (Siri Eyes Free)* | • | • | •* | •* | •* | •* | •* | •* |
| Lenkrad mit Bedienelementen für Audio, Telefon, SI-Drive*, Tempomat*, Multifunktionsdisplay* | • | • | •* | •* | •* | •* | •* | •* |
| Radio-CD-Gerät mit MP3-/WMA-Leser, 4 Lautsprechern und 6.2"-Touchscreen | • | • | – | – | – | – | – | – |
| Radio-CD-Gerät mit MP3-/WMA-Leser, DAB+, 6 Lautsprechern und 7"-Touchscreen | – | – | • | • | • | • | • | – |
| Radio-CD-Gerät mit MP3-/WMA-Leser, DAB+, 8 Harman/Kardon-Lautsprechern, 7"-Touchscreen | – | – | – | – | – | – | – | • |
| Navigationssystem (Subaru, inkl. SD-Karte mit kostenlosem Update für 3 Jahre)* | ○ | ○ | ○ | ○ | ○ | ○ | ○ | •* |

| Serienmässige Ausstattung | FORESTER AWD | | | | | | | |
|--|---------------|--------------|-------|------------|-------|--------------|------|--|
| | 2.0i | | 2.0i | | | 2.0XT | | |
| | Advantage | | Swiss | Swiss Plus | Swiss | Luxury | | |
| | Man. | Lineartronic | Man. | | | Lineartronic | | |
| Aussenausstattung | Benzin | | | | | | | |
| Dachreling | ● | ● | ● | ● | ● | ● | ● | |
| Dachspoiler | ● | ● | ● | ● | ● | ● | ● | |
| Frontspoiler mit integrierten Nebellampen | ● | ● | ● | ● | ● | ● | ● | |
| Intervall-Frontscheibenwischer mit Wisch/Wasch-Tippschaltung | ● | ● | ● | ● | ● | ● | ● | |
| Intervall-Heckscheiben-Wisch/Wasch-Anlage | ● | ● | ● | ● | ● | ● | ● | |
| Scheinwerferwascher ausfahrbar | ● | ● | ● | ● | ● | ● | ● | |
| Wärmedämmverglasung | ● | ● | ● | ● | ● | ● | ● | |
| Serienmässige Ausstattung Swiss, Swiss Plus, XT Swiss, XT Luxury | | | | | | | | |
| Swiss-Paket | | | | | | | | |
| Elektrisch einklappbare Aussenspiegel | – | – | ● | ● | ● | ● | ● | |
| Klimaanlage mit separater Bedienung für Fahrer/Beifahrer | – | – | ● | ● | ● | ● | ● | |
| Lederlenkrad | – | – | ● | ● | ● | ● | ● | |
| Rückfahrkamera (Monitor im Touchscreen) | – | – | ● | ● | ● | ● | ● | |
| Schaltknopf mit Leder | – | – | ● | ● | ● | ● | ● | |
| Tempomat (Cruise Control) | ○ | ○ | ● | ● | ● | ● | ● | |
| Multifunktionsdisplay | – | – | ● | ● | ● | ● | ● | |
| Blinker in Aussenrückspiegel integriert | – | – | ● | ● | ● | ● | ● | |
| Swiss-Plus-Paket | | | | | | | | |
| Fahrerassistenz-System EyeSight ¹⁾ | – | – | – | – | ● | – | – | |
| Advanced Safety Package ²⁾ | – | – | – | – | ● | – | ●d) | |
| Regensensor und Lichteinschaltautomatik | – | – | – | – | ● | ●a) | ●e) | |
| Fahrersitz verstellbar in Höhe und Neigung (8fach elektrisch) | – | – | – | – | ● | ●b) | ●f) | |
| Elektrisches Glasschiebedach | – | – | – | – | ● | – | ●g) | |
| LED-Scheinwerfer mit Kurvenlicht / LED-Abblendlicht / LED-Tagfahrleuchten | – | – | – | – | ● | ●c) | ●h) | |
| XT-Swiss-Paket (inkl. a, b, c) | | | | | | | | |
| Scheibenbremsen hinten innen belüftet | – | – | – | – | – | ● | ● | |
| Heckklappenöffnung elektrisch | – | – | – | – | – | ● | ● | |
| Sport-Look-Stossstange | – | – | – | – | – | ● | ● | |
| XT-Luxury-Paket (inkl. d, e, f, g, h) | | | | | | | | |
| Fahrersitz mit Memory-Funktion | – | – | – | – | – | – | ● | |
| Fondsitze beheizbar | – | – | – | – | – | – | ● | |
| Keyless Entry und Keyless Go mit Start/Stop-Taste | – | – | – | – | – | – | ● | |
| Lederinterieur schwarz | – | – | – | – | – | – | ● | |
| Lenkradheizung | – | – | – | – | – | – | ● | |
| Abgedunkelte Scheiben hinten (ab B-Pfosten) | ○ | ○ | ○ | ○ | ○ | ○ | ● | |
| Auszug aus Subaru Original-Zubehör (Preise inkl. Montage) | | | | | | | | |
| Lederinterieur Portofino «Elegante», «Sportivo», «Lusso», «Classico» | | | | | | 2500 | | |
| Navigationssystem Subaru mit DAB+ | | | | | | 1950 | ● | |
| Parksensoren hinten, 4 Stück | | | | | | 670 | | |
| Parksensoren vorne, 4 Stück | | | | | | 700 | | |
| Parksensoren vorne und hinten, 8 Stück | | | | | | 1300 | | |
| Anhängavorrichtung, abnehmbar mit Dauerplus 13-polig | | | | | | 1150 | | |
| Anhängavorrichtung, verstärkt ³⁾ , abnehmbar mit Dauerplus 13-polig | | | | | | – | 2950 | |
| Anhängavorrichtung, fix mit Dauerplus 13-polig | | | | | | 1000 | | |
| 4 Winterräder Stahl 16" silberfarbig (inkl. Centercap) Falken | | | 1240 | | | – | | |
| 4 Winterräder Alu 16" anthrazit (inkl. Centercap) Pirelli | | | 1560 | | | – | | |
| 4 Winterräder Stahl 17" silberfarbig (inkl. Centercap) Pirelli | | | | | | 1840 | | |
| 4 Winterräder Alu 17" anthrazit (inkl. Centercap) Pirelli | | | | | | 2040 | | |
| Standheizung (inkl. Timer) | | | | | | 2600 | | |
| Standheizung (inkl. Fernbedienung) | | | | | | 2950 | | |
| Abgedunkelte Scheiben | | | | | | 680 | ● | |
| Automatisch einklappbare Aussenspiegel | – | | | | | | 390 | |
| Freihandfunktion für elektrische Heckklappe | | | | | | – | 580 | |
| Tempomat (Cruise Control) | 300 | | | | | | ● | |
| DAB+ Nachrüstkit (Pure) | 440 | | | | | | – | |
| Subaru Sound-Upgrade | | | | | | 300 | – | |
| S-Tech Aluräder 20" | | | | | | – | 3500 | |
| S-Tech Monocolor-Lackierung | | | | | | – | 2500 | |
| Anschlussgarantie | | | | | | | | |
| Anschluss für das 4. Jahr bis 150 000 km ⁴⁾ | | | | | | 374 | | |
| Anschluss für das 4. und 5. Jahr bis 150 000 km ⁴⁾ | | | | | | 705 | | |

¹⁾ EyeSight Fahrerassistenz-System: Adaptiver Tempomat, Spurhalteassistent mit aktivem Lenkeingriff, Spurleitsassistent, Notbremsassistent, Kollisionschutz-/Anfahrassistent

²⁾ Advanced Safety Package: Totwinkelwarner, Rückfahr-Querverkehrwarner, Seitenmonitor

³⁾ Anhängelast (gebremst): 2500 kg

⁴⁾ Tarife inkl. 5% Stempelsteuer / Selbstbehalt Fr. 150.– pro Fall.

| | 2.0D | | | | | |
|--|--|--------------|-------|--------------|-----------|------|
| | Advantage | | Swiss | Luxury | | |
| | Man. | Lineartronic | Man. | Lineartronic | | |
| Diesel | | | | | | |
| Preise siehe separate Preisliste | | | | | | |
| Motor | | | | | | |
| 4-Zylinder-Leichtmetall-SUBARU-BOXER-TURBO-DIESEL-Motor (16V) | • | | | | | |
| Zylinder / Nockenwellen | 4/DOHC | | | | | |
| Zylinderinhalt | 1998 | | | | | |
| Leistung | kW (PS) Drehzahl / min 108 (147) / 3600 | | | | | |
| Maximales Drehmoment | Nm / Drehzahl / min 350 / 1600–2800 | | | | | |
| Einspritzung | Common Rail | | | | | |
| Elektronisches Gaspedal | • | | | | | |
| Partikelfilter (geschlossenes System) / Abgasrückführung (EGR cooling) / Oxydationskatalysator | • | | | | | |
| Fahrleistungen / Normverbrauch | | | | | | |
| Beschleunigung 0–100 km/h | s 9,9 | | | | | |
| Höchstgeschwindigkeit | km/h | | 188 | | | |
| Treibstoff-Normverbrauch (2016/646W EG) | Städtisch l/100 km | | 7,5 | | | |
| | Ausserstädtisch l/100 km | | 5,5 | | | |
| | Gesamt l/100 km | | 6,3 | | | |
| | Benzinäquivalent ¹⁾ | | 7,1 | | | |
| | CO ₂ g/km ²⁾ | | 163 | | | |
| CO ₂ -Emissionen aus der Treibstoff- und/oder Strombereitstellung g/km | 25 | | 27 | | 28 | |
| Energieeffizienz-Kategorie | F | | | | | |
| Emissionsnorm | Euro 6 | | | | | |
| Treibstoffart | Diesel | | | | | |
| Antrieb | | | | | | |
| 4-Rad-Antrieb permanent (SYMMETRICAL AWD) | • | | | | | |
| 6-Gang-Schaltgetriebe | • | – | • | – | | |
| Lineartronic-Getriebe mit 7-Gang-Manual-Modus (Schaltwippen) | – | • | – | • | | |
| Aktive Kraftverteilung | • | | | | | |
| Zentraldifferenzial mit Viskobremse | • | – | • | – | | |
| Elektronische Fahrdynamik-Regelung (Vehicle Dynamics Control) | • | | | | | |
| Berganfahrthilfe (Hill Start Assist) | • | – | • | – | | |
| X-Modus / Bergabfahrthilfe (Hill Descent Control) | – | | • | | • | |
| Reifen / Felgen | | | | | | |
| Leichtmetallfelgen (V-Shape)* | • | | | | •* | |
| Reifendimension | 225/60R17 | | | | 225/55R18 | |
| Notlauftrad | • | | | | | |
| Gewichte | | | | | | |
| Leergewicht inkl. Fahrer (75 kg) | kg | 1637 | 1700 | 1689 | 1744 | 1745 |
| Gesamtgewicht | kg | 2080 | | | | |
| Anhängelast (gebremst) | kg | 2000 | | | | |
| Anhängelast (ungebremst) | kg | 750 | | | | |
| Dachlast | kg | 80 | | | | |
| Masse | | | | | | |
| Gesamtlänge | mm | 4610 | | | 4595 | |
| Breite (exkl. Rückspiegel) | mm | 1795 | | | | |
| Gesamthöhe | mm | 1735 | | | | |
| Radstand | mm | 2640 | | | | |
| Spurweite vorne / hinten | mm | 1545 / 1555 | | | | |
| Wendekreis | m | 10,6 | | | | |
| Bodenfreiheit | mm | 220 | | | | |
| Tankinhalt | l | 60 | | | | |
| Gepäckraum | l (VDA) | 505 | | | | |
| Gepäckraum, Rücksitzlehnen geklappt | l (VDA) | 1564 | | | 1557 | |

Alle angegebenen Preise verstehen sich als Nettopreise und sind unverbindliche Preisempfehlungen inkl. 7,7% MWST

Man. = manuelles Getriebe Lineartronic = Lineartronic-Getriebe

¹⁾ Damit Energieverbräuche unterschiedlicher Antriebsformen (Benzin, Diesel, Gas, Strom) vergleichbar sind, werden sie zusätzlich als sogenanntes Benzinäquivalent (Masseinheit für Energie) ausgewiesen.

²⁾ Durchschnitt aller in der Schweiz verkauften Neuwagenmodelle (markenübergreifend): 133 g/km

Die Verbrauchsangaben in unseren Verkaufsunterlagen sind europäische Treibstoff-Normverbrauchs-Angaben, die zum Vergleich der Fahrzeuge dienen. In der Praxis können diese je nach Fahrstil, Zuladung, Topografie und Jahreszeit teilweise deutlich abweichen. Wir empfehlen ausserdem den Eco-Drive-Fahrstil zur Schonung der Ressourcen.

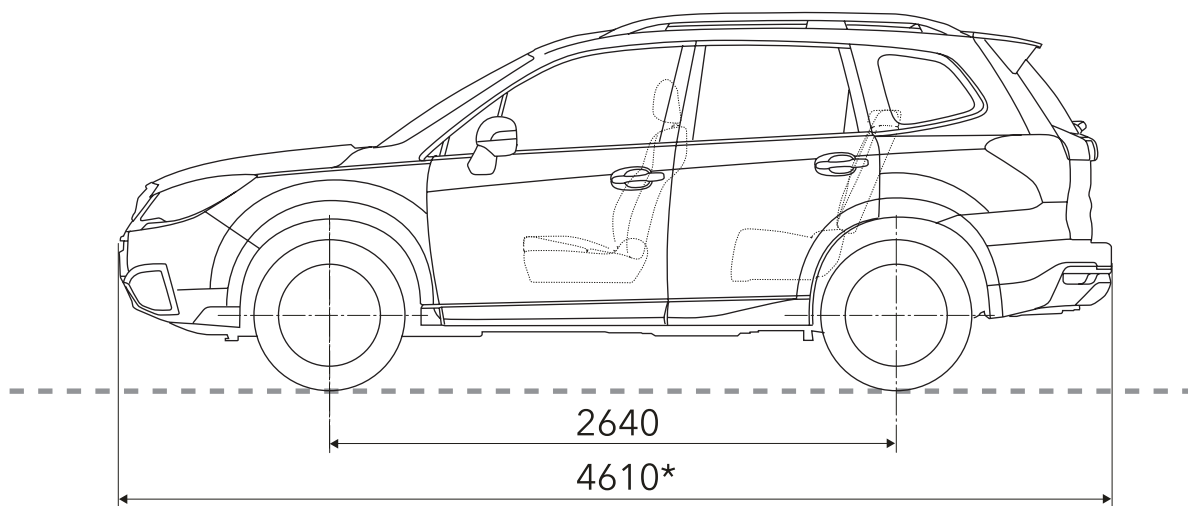
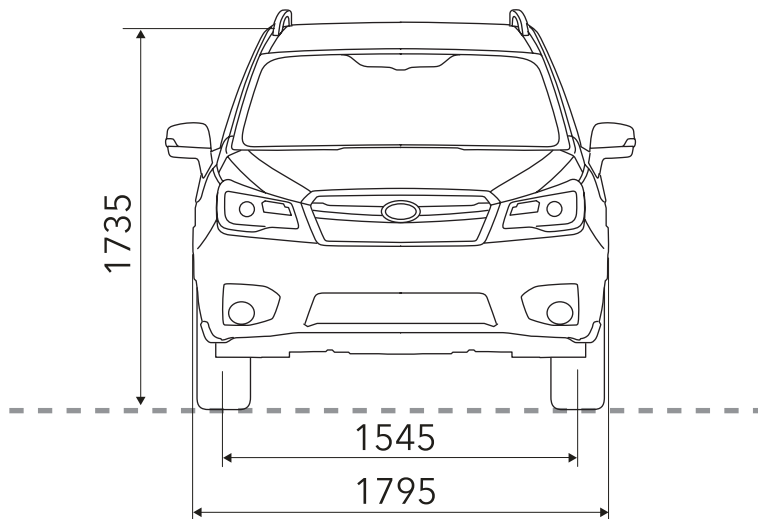
| Serienmässige Ausstattung | FORESTER AWD | | | | |
|--|--------------|--------------|---------------|-----------------------|--------|
| | Advantage | | 2.0D | | Luxury |
| | Man. | Lineartronic | Man. | Swiss Lineartronic | |
| Fahrwerk | | | Diesel | | |
| Automatische Niveauregulierung (hinten) | ● | ● | ● | ● | ● |
| Einzelradaufhängung (vorne, hinten) | ● | ● | ● | ● | ● |
| Sicherheitsausstattung | | | | | |
| Airbags für Fahrer und Beifahrer | ● | ● | ● | ● | ● |
| Airbags seitlich vorne | ● | ● | ● | ● | ● |
| Kopfairbags (curtain airbags) vorne und hinten | ● | ● | ● | ● | ● |
| Knieairbag Fahrer | ● | ● | ● | ● | ● |
| Aktive Kopfstützen (vorne) | ● | ● | ● | ● | ● |
| ABS-Bremsanlage mit elektr. Bremskraftverteilung, Bremsassistent und Brake Override | ● | ● | ● | ● | ● |
| Elektronische Fahrdynamik-Regelung (Vehicle Dynamics Control) | ● | ● | ● | ● | ● |
| 3. Bremsleuchte | ● | ● | ● | ● | ● |
| Gurtstraffer (vorne) / Gurtkraftbegrenzer (vorne) | ● | ● | ● | ● | ● |
| Gurtwarnsystem | ● | ● | ● | ● | ● |
| Isofix-Kindersitzverankerungen | ● | ● | ● | ● | ● |
| Kopfstützen höhenverstellbar (vorne, hinten) | ● | ● | ● | ● | ● |
| Reifendruckkontrolle | ● | ● | ● | ● | ● |
| Rundumaufprallschutz | ● | ● | ● | ● | ● |
| Sicherheitsgurte (5 × 3-Punkt-Rollgurte, vorne höhenverstellbar) | ● | ● | ● | ● | ● |
| Sicherheitspedalerie | ● | ● | ● | ● | ● |
| Scheibenbremsen vorne innen belüftet | ● | ● | ● | ● | ● |
| Scheibenbremsen hinten | ● | ● | ● | ● | ● |
| Tagfahrleuchten | ● | ● | ● | ● | ● |
| Wegfahrsperre elektronisch | ● | ● | ● | ● | ● |
| Komfortausstattung | | | | | |
| Aussentemperaturanzeige | ● | ● | ● | ● | ● |
| Diverse Ablagefächer / Cupholders | ● | ● | ● | ● | ● |
| Elektrische Fensterheber (vorne, hinten) | ● | ● | ● | ● | ● |
| Elektrisch verstellbare und beheizbare Aussenspiegel | ● | ● | ● | ● | ● |
| Fahrersitz verstellbar in Höhe und Neigung | ● | ● | ● | ● | ● |
| Beifahrersitz neigungsverstellbar | ● | ● | ● | ● | ● |
| Fahrer-/Beifahrersitz beheizbar | ● | ● | ● | ● | ● |
| Fussheizung (vorne, hinten) | ● | ● | ● | ● | ● |
| Gepäckraumabdeckung | ● | ● | ● | ● | ● |
| Individuell einstellbares Heiz/Frischluft-System | ● | ● | ● | ● | ● |
| Klimaanlage (automatisch) inkl. Pollenfilter | ● | ● | ● | ● | ● |
| Komfortblinker | ● | ● | ● | ● | ● |
| Lenkrad höhen- und längsverstellbar | ● | ● | ● | ● | ● |
| Rücksitzlehnen zweiteilig umklappbar (60/40) | ● | ● | ● | ● | ● |
| Scheibenwischerenteisung | ● | ● | ● | ● | ● |
| Servolenkung elektrisch | ● | ● | ● | ● | ● |
| Stoffsitze | ● | ● | ● | ● | – |
| Tankdeckelentriegelung vom Fahrersitz | ● | ● | ● | ● | ● |
| Türscheiben/Heckscheiben-Defroster | ● | ● | ● | ● | ● |
| Zentralverriegelung mit Fernbedienung | ● | ● | ● | ● | ● |
| 12-Volt-Anschluss in Mittelkonsole, Konsolenbox und Gepäckraum | ● | ● | ● | ● | ● |
| Bedienung / Armaturen | | | | | |
| Display | ● | ● | – | – | – |
| Digitaluhr | ● | ● | ● | ● | ● |
| Drehzahlmesser | ● | ● | ● | ● | ● |
| Tageskilometerzähler | ● | ● | ● | ● | ● |
| Audio-/Navigations-Paket | | | | | |
| AUX-Anschluss / USB-Anschluss | ● | ● | ● | ● | ● |
| Dachantenne (Haifischflosse) | ● | ● | ● | ● | ● |
| Bluetooth®-Freisprechanlage mit Spracherkennung (Siri Eyes Free)* | ● | ● | ●* | ●* | ●* |
| Lenkrad mit Bedienelementen für Audio, Telefon, Tempomat*, Multifunktionsdisplay* | ● | ● | ●* | ●* | ●* |
| Radio-CD-Gerät mit MP3-/WMA-Leser, 4 Lautsprechern und 6.2"-Touchscreen | ● | ● | – | – | – |
| Radio-CD-Gerät mit MP3-/WMA-Leser, DAB+, 6 Lautsprechern und 7"-Touchscreen | – | – | ● | ● | – |
| Radio-CD-Gerät mit MP3-/WMA-Leser, DAB+, 8 Harman/Kardon-Lautsprechern, 7"-Touchscreen | – | – | – | – | ● |
| Navigationssystem (Subaru, inkl. SD-Karte mit kostenlosem Update für 3 Jahre)* | ○ | ○ | ○ | ○ | ●* |

| | | FORESTER AWD | | | |
|---|-----------|--------------|-------|--------------|--------|
| Serienmässige Ausstattung | 2.0D | | | | |
| | Advantage | | Swiss | | Luxury |
| | Man. | Lineartronic | Man. | Lineartronic | |
| Aussenausstattung | | | | | |
| Dachreling | • | • | • | • | • |
| Dachspoiler | • | • | • | • | • |
| Frontspoiler mit integrierten Nebellampen | • | • | • | • | • |
| Intervall-Frontscheibenwischer mit Wisch/Wasch-Tippschaltung | • | • | • | • | • |
| Intervall-Heckscheiben-Wisch/Wasch-Anlage | • | • | • | • | • |
| Scheinwerferwascher ausfahrbar | • | • | • | • | • |
| Wärmedämmverglasung | • | • | • | • | • |
| Serienmässige Ausstattung Swiss, Luxury | | | | | |
| Swiss-Paket | | | | | |
| Scheibenbremsen hinten innen belüftet | – | – | • | • | • |
| Elektrisch einklappbare Aussenspiegel | – | – | • | • | • |
| Klimaanlage mit separater Bedienung für Fahrer/Beifahrer | – | – | • | • | • |
| Lederlenkrad | – | – | • | • | • |
| Rückfahrkamera (Monitor im Touchscreen) | – | – | • | • | • |
| Schaltknopf mit Leder | – | – | • | • | • |
| Tempomat (Cruise Control) | ○ | ○ | • | • | • |
| Multifunktionsdisplay | – | – | • | • | • |
| Blinker in Aussenrückspiegel integriert | – | – | • | • | • |
| Luxury-Paket | | | | | |
| Advanced Safety Package ¹⁾ | – | – | – | – | • |
| Regensensor und Lichteinschaltautomatik | – | – | – | – | • |
| Fahrsitz verstellbar in Höhe und Neigung (8fach elektrisch mit Memory-Funktion) | – | – | – | – | • |
| Fondsitze beheizbar | – | – | – | – | • |
| Heckklappenöffnung elektrisch | – | – | – | – | • |
| Keyless Entry und Keyless Go mit Start/Stop-Taste | – | – | – | – | • |
| Lederinterieur schwarz | – | – | – | – | • |
| Lenkradheizung | – | – | – | – | • |
| Abgedunkelte Scheiben hinten (ab B-Pfosten) | ○ | ○ | ○ | ○ | • |
| Elektrisches Glasschiebedach | – | – | – | – | • |
| LED-Scheinwerfer mit Kurvenlicht / LED-Abblendlicht / LED-Tagfahrleuchten | – | – | – | – | • |
| Sport-Look-Stossstange | – | – | – | – | • |
| Auszug aus Subaru Original-Zubehör (Preise inkl. Montage) | | | | | |
| Lederinterieur Portofino «Elegante», «Sportivo», «Lusso», «Classico» | | | | | 2500 |
| Navigationssystem Subaru mit DAB+ | | | | | 1950 |
| Parksensoren hinten, 4 Stück | | | | | 670 |
| Parksensoren vorne, 4 Stück | | | | | 700 |
| Parksensoren vorne und hinten, 8 Stück | | | | | 1300 |
| Anhängervorrichtung, abnehmbar mit Dauerplus 13-polig | | | | | 1150 |
| Anhängervorrichtung, verstärkt ²⁾ , abnehmbar mit Dauerplus 13-polig | – | 2950 | – | 2950 | |
| Anhängervorrichtung, fix mit Dauerplus 13-polig | | | | | 1000 |
| 4 Winterräder Stahl 17" silberfarbig (inkl. Centercap) Pirelli | | | | | 1840 |
| 4 Winterräder Alu 17" anthrazit (inkl. Centercap) Pirelli | | | | | 2040 |
| Standheizung (inkl. Timer) | | | | | 2600 |
| Standheizung (inkl. Fernbedienung) | | | | | 2950 |
| Abgedunkelte Scheiben | | | | | 680 |
| Automatisch einklappbare Aussenspiegel | – | | | | 390 |
| Freihandfunktion für elektrische Heckklappe | | | | | 580 |
| Tempomat (Cruise Control) | 300 | | | | • |
| DAB+ Nachrüstkit (Pure) | 440 | | | | – |
| Subaru Sound-Upgrade | | | | | 580 |
| S-Tech Aluräder 20" | | | | | – |
| S-Tech Monocolor-Lackierung | | | | | 3500 |
| Anschlussgarantie | | | | | |
| Anschlussgarantie für das 4. Jahr bis 150 000 km ³⁾ | | | | | 374 |
| Anschlussgarantie für das 4. und 5. Jahr bis 150 000 km ³⁾ | | | | | 705 |

¹⁾ Advanced Safety Package: Totwinkelwarner, Rückfahr-Querkehrwarner, Seitenmonitor

²⁾ Anhängelast (gebremst): 2500 kg

³⁾ Tarife inkl. 5% Stempelsteuer / Selbstbehalt Fr. 150.– pro Fall.



* 4595 für die Modelle 2.0D Luxury, 2.0XT Luxury/Swiss

Die Subaru Garantie

- **3 Jahre Garantie oder 100 000 km**

Die Garantie umfasst die kostenlose Reparatur und den Ersatz aller Originalteile, die wegen Material- oder Produktionsfehlern als reparatur- bzw. ersatzbedürftig anerkannt werden.

- **Garantieverlängerung bis 5 Jahre**

(Fragen Sie Ihren Subaru-Vertreter)

- **12 Jahre Garantie gegen Durchrostung**

- **3 Jahre SUBARU ASSISTANCE EURO-SERVICE**

(ab 1. Inverkehrsetzung; für einen in einer offiziellen Subaru-Vertretung in der Schweiz oder im Fürstentum Liechtenstein erworbenen neuen Subaru) europaweiter 24-Stunden-Pannendienst gratis, inklusive Übernahme pannen- und unfallbedingter Zusatzkosten wie Abschleppen, Mietwagengebühr, Übernachtung, Rücktransport für Fahrzeuginsassen und Fahrzeug, Ersatzteilbesorgung.

Bei Ausführung einer Wartungsarbeit durch eine offizielle Subaru-Werkstatt in der Schweiz oder im Fürstentum Liechtenstein wird der Subaru-Euro-Service «Assistance» nach Ablauf der 3 Jahre automatisch um jeweils 12 Monate verlängert.



leasing by

MultiLeaseAG

www.multilease.ch

Import und Generalvertretung für die Schweiz und das Fürstentum Liechtenstein:

SUBARU Schweiz AG

5745 Safenwil

Tel. 062 788 89 00

Fax 062 788 89 01

subaru.ch

multilease.ch

Willkommen bei Ihrem Subaru-Vertreter

Über die genaue Liefersituation für Aussenlackierungen und Innenausstattungen informiert Sie Ihr Subaru-Vertreter.

Änderungen vorbehalten. Preise, technische Details (Werksangaben) und Serienausstattung können jederzeit und ohne Ankündigung geändert werden.

Abweichungen von der Serienausstattung bei abgebildeten Fahrzeugen möglich. Druckfehler und Irrtum vorbehalten.

Rund 200 Subaru-Vertreter in der Schweiz und im Fürstentum Liechtenstein sorgen für reibungslosen Service und jederzeit verfügbare Ersatzteile.

Dieses Spezifikationsblatt ist integrierender Bestandteil des Subaru Forester-Prospekts.