

# FORESTER



**SUBARU**

*Confidence in Motion*



## **Technische Daten • Ausstattung**

gültig ab 01.11.2019

		<b>2.0i e-BOXER</b>			
		<b>Advantage</b>	<b>Swiss Plus Lineartronic</b>	<b>Luxury</b>	
Preise siehe separate Preisliste					
<b>Motor</b>					
Hybrid-Technologie e-BOXER			•		
Benzinmotor: 4-Zylinder-Leichtmetall-SUBARU-BOXER (16V)			•		
Zylinder / Nockenwellen			4/DOHC		
Zylinderinhalt			1995		
Maximale Leistung		cm <sup>3</sup>	1995		
Maximale Leistung		kW (PS) Drehzahl/min	110 (150) 5600-6000		
Maximales Drehmoment		Nm/Drehzahl/min	194/4000		
Elektromotor: Permanentmagnet-Wechselstrom-Synchronmotor			•		
Maximale Leistung		kW / PS	12,3 / 16,7		
Maximales Drehmoment		Nm	66		
Batterietyp			Lithium-Ionen		
Batterieleistung		kW / V / Ah	13,5 / 118,4 / 4,8		
Variable Ventilsteuerung			•		
Einspritzung			Direkteinspritzung		
Elektronisches Gaspedal			•		
<b>Fahrleistungen / Normverbrauch</b>					
Beschleunigung 0–100 km/h		s	11,8		
Höchstgeschwindigkeit		km/h	188		
Treibstoff-Normverbrauch (EC715/2007–2018/1832AP) bleifrei		Städtisch l/100 km	7,4		
		Ausserstädtisch l/100 km	6,4		
		Gesamt l/100 km	6,7		
		CO <sub>2</sub> g/km <sup>1)</sup>	154		
CO <sub>2</sub> -Emissionen aus der Treibstoff- und/oder Strombereitstellung g/km			35		
Emissionsnorm		Energieeffizienz-Kategorie	F		
			Euro 6d-ISC-FCM		
<b>Antrieb</b>					
4-Rad-Antrieb permanent (SYMMETRICAL AWD)			•		
Lineartronic-Getriebe mit 7-Gang-Manual-Modus (Schaltwippen)			•		
Aktive Kraftverteilung			•		
Elektronische Fahrdynamik-Regelung (Vehicle Dynamics Control)			•		
Berganfahrthilfe (Hill Holder)			•		
X-Modus / Bergabfahrthilfe (Hill Descent Control)			•		
SI-Drive (Subaru Drive System), 2 Modi (Intelligent / Sport)			•		
Stopp/Start-System			•		
<b>Reifen / Felgen</b>					
Leichtmetallfelgen			•		
Reifendimension			225/60R17	225/55R18	
Reifen-Reparaturkit			•		
<b>Gewichte</b>					
Leergewicht inkl. Fahrer (75 kg)		kg	1753	1739	1767
Gesamtgewicht		kg	2185		
Anhängelast (gebremst)		kg	1870		
Anhängelast (ungebremst)		kg	750		
Dachlast		kg	75		
<b>Masse</b>					
Gesamtlänge		mm	4625		
Breite (exkl. Rückspiegel)		mm	1815		
Gesamthöhe		mm	1730		
Radstand		mm	2670		
Spurweite vorne / hinten		mm	1565 / 1570		
Wendekreis		m	11,6		
Bodenfreiheit		mm	220		
Tankinhalt		l	48		
Gepäckraum		l (VDA)	509		
Gepäckraum, Rücksitzlehnen geklappt		l (VDA)	1779		1751

Die Angaben zu Treibstoffverbrauch und CO<sub>2</sub>-Emissionen wurden auf der Basis des neuen WLTP-Testzyklus ermittelt und zur Vergleichbarkeit auf NEFZ-Werte zurückgerechnet.

Alle angegebenen Preise verstehen sich als Nettopreise und sind unverbindliche Preisempfehlungen inkl. 7,7% MWST

Lineartronic = Lineartronic-Getriebe

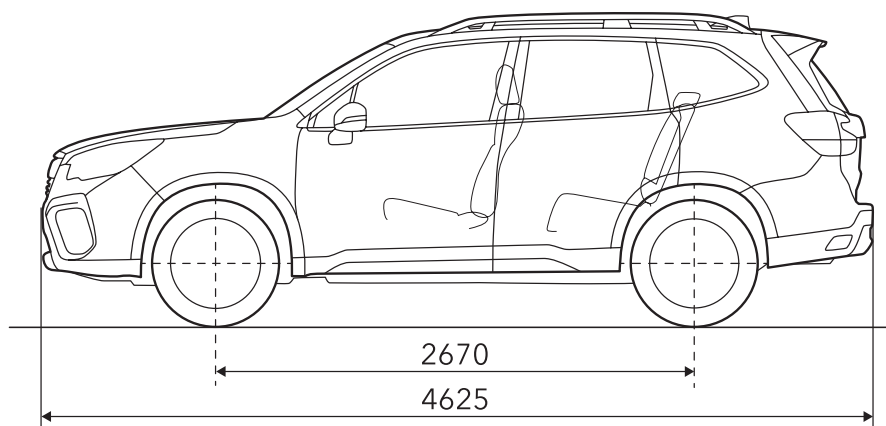
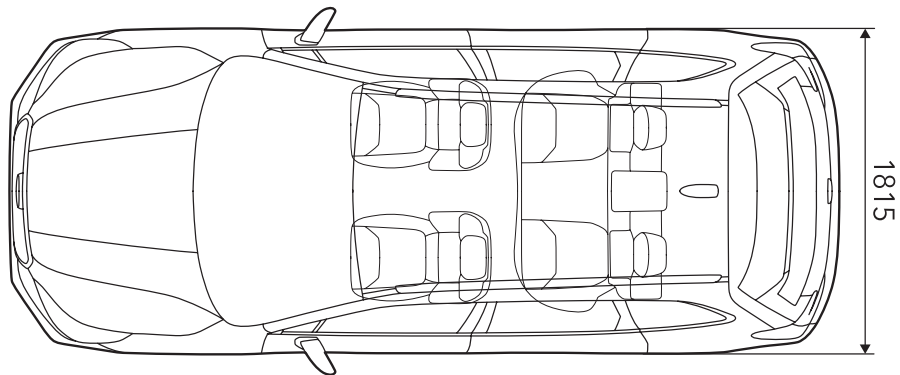
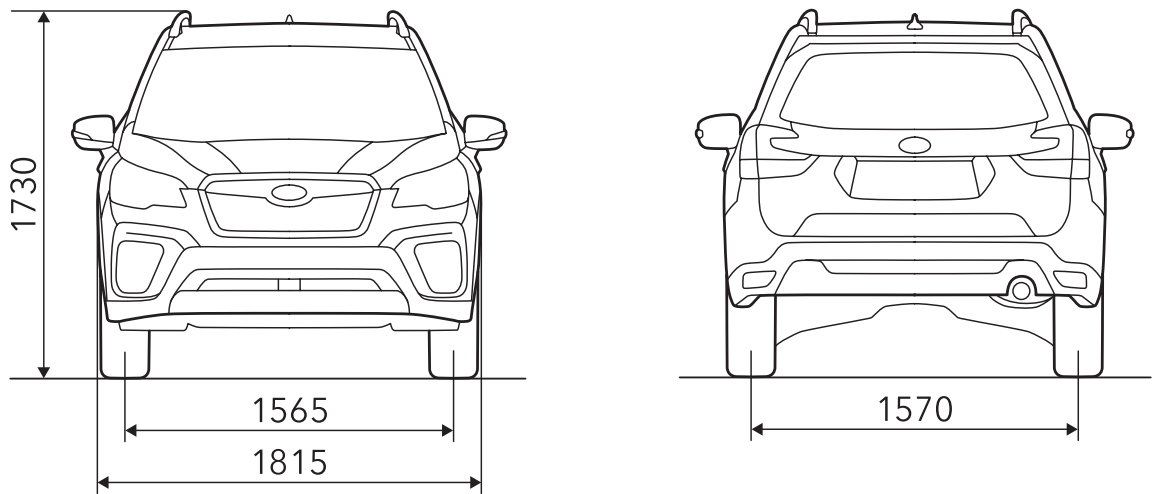
<sup>1)</sup> Durchschnitt aller in der Schweiz verkauften Neuwagenmodelle (markenübergreifend): 137 g/km

Die Verbrauchsangaben in unseren Verkaufsunterlagen sind europäische Treibstoff-Normverbrauchs-Angaben, die zum Vergleich der Fahrzeuge dienen. In der Praxis können diese je nach Fahrstil, Zuladung, Topografie und Jahreszeit teilweise deutlich abweichen. Wir empfehlen ausserdem den Eco-Drive-Fahrstil zur Schonung der Ressourcen.

Serienmässige Ausstattung	FORESTER AWD		
	Advantage	2.0i e-BOXER	
		Swiss Plus Lineartronic	Luxury
<b>Fahrwerk</b>			
Einzelradaufhängung (vorne, hinten)	•	•	•
<b>Sicherheitsausstattung</b>			
Airbags für Fahrer und Beifahrer	•	•	•
Airbags seitlich vorne	•	•	•
Kopfairbags (curtain airbags) vorne und hinten	•	•	•
Knieairbag Fahrer	•	•	•
Aktive Kopfstützen (vorne)	•	•	•
ABS-Bremsanlage mit elektr. Bremskraftverteilung, Bremsassistent und Brake Override	•	•	•
Elektronische Fahrdynamik-Regelung (Vehicle Dynamics Control)	•	•	•
3. Bremsleuchte	•	•	•
<b>Fahrerassistenz-System EyeSight:</b>			
- Adaptiver Tempomat	•	•	•
- Spurhalteassistent mit aktivem Lenkeingriff	•	•	•
- Spurleitassistent	•	•	•
- Notbremsassistent	•	•	•
- Kollisionsschutzassistent	•	•	•
- Anfahrassistent	•	•	•
Gurtstraffer (vorne/hinten l. u. r.) / Gurtkraftbegrenzer (vorne/hinten l. u. r.)	•	•	•
Gurtwarnsystem	•	•	•
Isofix-Kindersitzverankerungen	•	•	•
Kopfstützen höhenverstellbar (vorne, hinten)	•	•	•
Notrufsystem	•	•	•
Regensensor und Lichteinschaltautomatik	•	•	•
Reifendruckkontrolle	•	•	•
Rücksitzbank-Warnsystem (Rear Seat Reminder)	•	•	•
Rückfahr-Querverkehrwarner	•	•	•
Rundumaufprallschutz	•	•	•
Sicherheitsgurte (5 × 3-Punkt-Rollgurte, vorne höhenverstellbar)	•	•	•
Sicherheitspedalerie	•	•	•
Scheibenbremsen innen belüftet (vorne, hinten)	•	•	•
Tagfahrleuchten (LED)	•	•	•
Totwinkelwarner	•	•	•
Wegfahrsperre elektronisch	•	•	•
<b>Komfortausstattung</b>			
Alu-Look-Pedale	•	•	•
Aussentemperaturanzeige	•	•	•
Diverse Ablagefächer / Cupholders	•	•	•
Elektrische Fensterheber (vorne, hinten)	•	•	•
Elektrisch verstellbare, beheizbare und einklappbare Aussenspiegel	•	•	•
Fahrersitz verstellbar in Höhe und Neigung	•	•	•
Beifahrersitz neigungsverstellbar	•	•	•
Fahrer-/Beifahrersitz beheizbar	•	•	•
Fondbelüftung von den Fondsitzen aus regelbar	•	•	•
Fussheizung (vorne, hinten)	•	•	•
Gepäckraumabdeckung	•	•	•
Individuell einstellbares Heiz/Frischluf-System	•	•	•
Klimaanlage (aut.) inkl. Pollenfilter; separate Bedienung für Fahrer und Beifahrer	•	•	•
Lederlenkrad	•	•	•
Lenkrad höhen- und längsverstellbar	•	•	•
Rückfahrkamera mit Waschdüse (Monitor im Touchscreen)	•	•	•
Rücksitzlehnen zweiteilig umklappbar (60/40)	•	•	•
Scheibenwischerenteisung	•	•	•
Servolenkung, elektrisch	•	•	•
Stoffsitze	•	•	•
Tankdeckelentriegelung vom Fahrersitz	•	•	•
Türscheiben/Heckscheiben-Defroster	•	•	•
Wählhebel mit Leder	•	•	•
Zentralverriegelung mit Fernbedienung	•	•	•
12-Volt-Anschluss (Armaturenbrett, Mittelkonsolenbox, Kofferraum)	•	•	•
<b>Bedienung / Armaturen</b>			
Multifunktionsdisplay	•	•	•
Digitaluhr	•	•	•
Drehzahlmesser	•	•	•
Tageskilometerzähler	•	•	•

		FORESTER AWD		
Serienmässige Ausstattung	2.0i e-BOXER			
	Advantage	Swiss Plus Lineartronic	Luxury	
<b>Audio-/Navigations-Paket</b>				
Anschlüsse AUX/USB	•	•	•	
Dachantenne (Haifischflosse)	•	•	•	
Bluetooth®-Freisprechanlage mit Spracherkennung (Apple CarPlay / Google Android Auto)	•	•	•	
Lenkrad mit Bedienelementen für Audio, Telefon, SI-Drive, Tempomat, Multifunktionsdisplay	•	•	•	
Radio-CD-Gerät mit MP3-/WMA-Leser, DAB+, 6 Lautsprechern und 8"-Touchscreen	•	•	–	
Radio-CD-Gerät mit MP3-/WMA-Leser, DAB+, 9 Harman-Kardon-Lautsprechern und 8"-Touchscreen	–	–	•	
Navigationssystem (Subaru, inkl. SD-Karte mit kostenlosem Update für 3 Jahre)	–	•	•	
<b>Aussenausstattung</b>				
Blinker in Aussenrückspiegel integriert	•	•	•	
Dachreling	•	•	•	
Frontspoiler mit integrierten LED-Nebellampen	•	•	•	
Intervall-Frontscheibenwischer mit Wisch/Wasch-Tippschaltung	•	•	•	
Intervall-Heckscheiben-Wisch/Wasch-Anlage	•	•	•	
LED-Scheinwerfer mit Kurvenlicht / LED-Abblendlicht / LED-Tagfahrleuchten	•	•	•	
Scheinwerferwascher ausfahrbar	•	•	•	
Wärmedämmverglasung	•	•	•	
<b>Serienmässige Ausstattung Swiss Plus, Luxury</b>				
<b>Swiss-Plus-Paket</b>				
<b>Advanced Safety Package:</b>				
- Automatische Rückwärtsfahrbremse	–	•	•	
- Seitensicht-Kamera	–	•	•	
- Fernlichtassistent	–	•	•	
<b>- Driver Monitoring System (DMS):</b>				
- Fahreraufmerksamkeits-Assistent	–	•	•	
- Automatische Fahrersitzeinstellung	–	•	•	
- Automatische Aussenspiegeleinstellung	–	•	•	
- Automatische Anzeigeneinstellung	–	•	•	
- Automatische Klimaeinstellung	–	•	•	
Fahrer-/Beifahrersitz verstellbar in Höhe und Neigung (8-fach, elektrisch)	–	•	•	
Heckklappenöffnung, elektrisch	–	•	•	
Keyless Entry und Keyless Go mit Start/Stopp-Taste	–	•	•	
Abgedunkelte Scheiben hinten (ab B-Pfosten)	○	•	•	
<b>Luxury-Paket</b>				
Fahrersitz mit Memoryfunktion	–	–	•	
Fondsitzheizung	–	–	•	
Lederinterieur schwarz	–	–	•	
Lenkradheizung	–	–	•	
Elektrisches Glas-Hebe/Schiebe-Dach	–	–	•	
<b>Auszug aus Subaru Original-Zubehör (Preise inkl. Montage)</b>				
Lederinterieur Portofino «Alcantara», «Espresso», «Scala», «Scuderia»		2500		
Parksensoren hinten, 4 Stück	670		•	
Parksensoren vorne, 4 Stück		700		
Parksensoren vorne und hinten, 8 Stück	1300		–	
Anhängervorrichtung, abnehmbar mit Dauerplus 13-polig		1250		
Anhängervorrichtung, fix mit Dauerplus 13-polig		1100		
4 Winterräder Stahl 17" anthrazit (inkl. Centercap) Pirelli		1520		
4 Winterräder Alu 17" anthrazit (inkl. Centercap) Pirelli		1920		
Standheizung (inkl. Timer)		In Vorbereitung		
Standheizung (inkl. Fernbedienung)		In Vorbereitung		
Premium-Bodenteppichsatz (vierteilig)		96		
Laderaummatte		58		
Abgedunkelte Scheiben	680		•	
Automatisch einklappbare Aussenspiegel		In Vorbereitung		
Freihandfunktion für elektrische Heckklappe		In Vorbereitung		
Subaru Sound-Upgrade		580	–	
<b>Anschlussgarantie</b>				
Anschlussgarantie für das 4. Jahr bis 150 000 km <sup>2)</sup>		374		
Anschlussgarantie für das 4. und 5. Jahr bis 150 000 km <sup>2)</sup>		705		

<sup>2)</sup> Tarife inkl. 5% Stempelsteuer/Selbstbehalt Fr. 150.– pro Fall.



## Die Subaru Garantie

- **3 Jahre Garantie oder 100 000 km**

Die Garantie umfasst die kostenlose Reparatur und den Ersatz aller Originalteile, die wegen Material- oder Produktionsfehlern als reparatur- bzw. ersatzbedürftig anerkannt werden.

- **Garantieverlängerung bis 5 Jahre**

(Fragen Sie Ihren Subaru-Vertreter)



- **12 Jahre Garantie gegen Durchrostung**
- **Garantie Lithium-Ionen-Batterie: 8 Jahre oder 200 000 km**
- **3 Jahre SUBARU ASSISTANCE EURO-SERVICE**

(ab 1. Inverkehrsetzung; für einen in einer offiziellen Subaru-Vertretung in der Schweiz oder im Fürstentum Liechtenstein erworbenen neuen Subaru) europaweiter 24-Stunden-Pannenhilfsdienst gratis, inklusive Übernahme pannen- und unfallbedingter Zusatzkosten wie Abschleppen, Mietwagengebühr, Übernachtung, Rücktransport für Fahrzeuginsassen und Fahrzeug, Ersatzteilbesorgung.

Bei Ausführung einer Wartungsarbeit durch eine offizielle Subaru-Werkstatt in der Schweiz oder im Fürstentum Liechtenstein wird der Subaru-Euro-Service «Assistance» nach Ablauf der 3 Jahre automatisch um jeweils 12 Monate verlängert.



leasing by

**MultiLeaseAG**

[www.multilease.ch](http://www.multilease.ch)

Import und Generalvertretung für die Schweiz und das Fürstentum Liechtenstein:

SUBARU Schweiz AG

5745 Safenwil

Tel. 062 788 89 00

Fax 062 788 89 01

[subaru.ch](http://subaru.ch)

[multilease.ch](http://multilease.ch)

Willkommen bei Ihrem Subaru-Vertreter

Über die genaue Liefersituation für Aussenlackierungen und Innenausstattungen informiert Sie Ihr Subaru-Vertreter.

Änderungen vorbehalten. Preise, technische Details (Werksangaben) und Serienausstattung können jederzeit und ohne Ankündigung geändert werden.

Abweichungen von der Serienausstattung bei abgebildeten Fahrzeugen möglich. Druckfehler und Irrtum vorbehalten.

Rund 200 Subaru-Vertreter in der Schweiz und im Fürstentum Liechtenstein sorgen für reibungslosen Service und jederzeit verfügbare Ersatzteile.

Dieses Spezifikationsblatt ist integrierender Bestandteil des Subaru Forester-Prospekts.



Confidence in Motion

DER 4x4 FÜR DIE SCHWEIZ